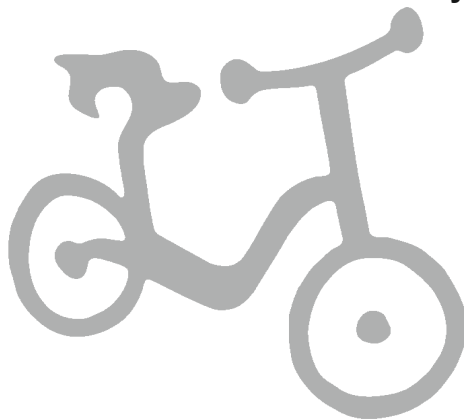


Händlerhinweis:  
Diese Anleitung unbedingt  
dem Kunden aushändigen!

# Bedienungsanleitung

## Laufrad Alu

- |    |                      |    |                             |
|----|----------------------|----|-----------------------------|
| GB | User Manual          | PL | Instrukcja obsługi          |
| NL | Gebruiksaanwijzing   | CZ | Návod k obsluze             |
| FR | Mode d'emploi        | ES | Manual de instrucciones     |
| DK | Betjeningsvejledning | RU | Руководство по эксплуатации |
| I  | Istruzioni per l'uso |    |                             |



**Bitte vor Inbetriebnahme des Laufrades sorgfältig lesen und unbedingt zur weiteren Nutzung aufbewahren!**

Please read carefully before using the learning bike for the first time and keep in a safe place for future reference!

S.v.p. aandachtig lezen voordat de loopfiets in gebruik wordt genomen en voor verder gebruik opbergen!

A lire attentivement avant toute mise en service du patinette et garder pour l'utilisation ultérieure!

Før løbecyklen tages i brug første gang læses brugsanvisningen omhyggeligt og opbevares til senere brug!

Per favore, leggete questo manuale prima di utilizzare la bicicletta e archiviatelo per l'utilizzo futuro!

Uważnie przeczytać przed pierwszym użyciem rowerka biegowego i koniecznie zachować do użytku w przyszłości!

Před použitím odrážadla si důkladně přečtěte návod a bezpodmínečně ho uschovejte pro další použití!

¡Antes de la utilización de la bicicleta infantil, lea por favor el manual atentamente y guárdelo para un uso posterior!

Перед началом эксплуатации велосипеда-самоката, пожалуйста, внимательно прочтите и обязательно сохраните для обращения к нему в будущем!



## Inhalt

Contents  
Inhoudsopgave  
Table des matières  
Indhold  
Contenuto

SPIS TREŚCI  
Obsah  
Índice  
Содержание

|    |                             |    |
|----|-----------------------------|----|
| DE | Bedienungsanleitung         | 3  |
| GB | User Manual                 | 7  |
| NL | Gebruiksaanwijzing          | 11 |
| FR | Mode d'emploi               | 15 |
| DK | Betjeningsvejledning        | 19 |
| I  | Istruzioni per l'uso        | 23 |
| PL | Instrukcja obsługi          | 27 |
| CZ | Návod k obsluze             | 31 |
| ES | Manual de uso               | 35 |
| RU | Руководство по эксплуатации | 39 |



**5** ★★  
Jahre  
years

**GARANTIE\***  
**WARRANTY\***

**Jetzt registrieren!**  
Garantieregistrierung/  
warranty registration:  
[garantie.puky.de](http://garantie.puky.de)



Keine Beschränkung auf Erstkäufer /  
not limited to first-time buyers

\*auf Rahmen, Lenker und Gabel/on frames, handlebars and forks

## Einleitung

Herzlichen Glückwunsch zum Kauf dieses PUKY-Laufrades. Sie haben hiermit ein Qualitätsprodukt erworben, das Ihnen sicherlich große Freude bereiten wird.

Diese Anleitung enthält Informationen zum sicheren Betrieb und zur Pflege. Lesen Sie diese Hinweise sorgfältig vor der Benutzung und bewahren Sie diese auf. Wenn Sie diese Hinweise nicht beachten, kann die Sicherheit Ihres Kindes beeinträchtigt werden. Bei Fragen oder Problemen wenden Sie sich bitte an Ihren Fachhändler oder nutzen Sie unseren Internet-Kontakt: [www.puky.de](http://www.puky.de).

## Verantwortung der Eltern

Beaufsichtigen Sie ihr Kind und machen Sie es auf mögliche Gefahren aufmerksam. Bei Verwendung des Laufrades ist Vorsicht geboten. Es erfordert durchaus Geschick, um Stürze oder Zusammenstöße zu vermeiden, welche zu Beschädigung des Fahrzeugs, zur Verletzung des Anwenders oder weiterer Personen führen können. Bedenken Sie auch, dass durch das natürliche Bewegungsbedürfnis und das Temperament von Kindern und Jugendlichen unvorhersehbare Situationen und Gefahren auftreten können, die eine Verantwortung seitens des Herstellers ausschließen.

Es ist erforderlich, geschlossene Schuhe zu tragen. PUKY empfiehlt das Tragen eines Fahrrad-Helms (s. PUKY-Zubehör).

Das Laufrad darf nicht in der Nähe von Treppen, Abhängen, abschüssigem Gelände, Schwimmb Becken und anderen Gewässern gefahren werden.

Treppen im Umfeld sind so zu sichern, dass Kinder sie auf keinen Fall hinauf- oder hinunterfahren können.

## Benutzungshinweise

Dieses Fahrzeug darf nur im geeigneten Spielbereich und Schonraum verwendet werden. Das Fahrzeug ist trotz der sportlichen Erscheinung (Optik und Technik) nicht für den Einsatz im Gelände oder für Sprünge geeignet. Es ist erforderlich geschlossene Schuhe zu tragen. PUKY empfiehlt das Tragen eines Fahrrad-Helms. Das Fahrzeug darf nicht in der Nähe von Treppen, abschüssigem Gelände, Schwimmb Becken und anderen Gewässern gefahren werden. Treppen im Umfeld sind so zu sichern, dass Kinder sie auf keinen Fall mit dem Fahrzeug hinauf- oder hinunterfahren können.

**ACHTUNG. Mit Schutzausrüstung zu benutzen. Nicht im Straßenverkehr zu verwenden. 25 kg max.**

Die Fahrbereitschaft ist unter Berücksichtigung der Körpergröße herzustellen. Die Sattelhöhe ist so einzustellen, dass die Fußsohlen des Kindes den Boden auch dann erreichen, wenn die Beine im Fahrbetrieb leicht angewinkelt werden (das Einfedern dabei berücksichtigen!). Stellen Sie die Lenkerhöhe so ein, dass das Kind möglichst aufrecht sitzt und so seine Umgebung optimal wahrnehmen kann.

**Beachten Sie die Markierung der Mindesteinstecktiefe bei der Sattelstütze (mind. 65 mm).**

Es gilt die gesetzliche Sachmängelhaftung. Schäden die durch unsachgemäße Beanspruchung, Gewalteinwirkung, ungenügende

# Lauftrad

Wartung oder durch normale Abnutzung entstehen, sind von der Sachmängelhaftung ausgeschlossen.

Lauftrad mit Bremse ja oder nein?

Kinder, die im Alter ab ca. 2,5 Jahren anfangen das Lauftradfahren zu erlernen, sind aufgrund ihrer motorischen Fähigkeiten noch nicht in der Lage, ein solches Fahrzeug durch eine Handbremse selbstständig zum Stehen zu bringen. Es entsteht die Gefahr, dass Aufsichtspersonen eine „falsche Sicherheit“ suggeriert wird und weniger auf den Fahranfänger achten, da eine Bremse am Fahrzeug vorhanden ist. Beobachtungen zeigen, dass Lauftradfahren auch älteren Kindern noch viel Spaß macht. Für diese Fortgeschrittenen-Zielgruppe macht es Sinn, ein Modell mit einem besonders kindgerechten Bremssystem auszurüsten. Aber auch diese kleinen Fahrer bedürfen unbedingt der Aufsicht durch Erwachsene.

## CE-Kennzeichnung

Das Produkt entspricht der Europäischen Richtlinie 2009/48/EG über die Sicherheit von Spielzeug und trägt daher die CE-Kennzeichnung.

## Typenschild

Das Typenschild ist mittig unter dem Fahrzeug angebracht. Notieren Sie die Angaben auf dem Typenschild im Fahrzeugpass am Ende dieser Bedienungsanleitung, um sie bei Fragen oder Ersatzteilbestellungen zur Hand zu haben.

## Wartung und Pflege

Überprüfen Sie vor dem Gebrauch alle Teile auf möglichen Verschleiß, sowie Verschraubungen auf ordnungsgemäßen Sitz. Selbstsichernde Muttern sind schwergängig und müssen nach vollständiger Demontage ersetzt werden!

Damit das hohe, konstruktiv vorgegebene Sicherheitsniveau erhalten bleibt, sind verschlissene oder defekte Teile sofort gegen Original PUKY-Ersatzteile auszutauschen. Das Fahrzeug sollte bis zur Instandsetzung aus Sicherheitsgründen nicht benutzt werden. Verbogene Teile nicht richten, sondern austauschen.

Kontrollieren Sie regelmäßig den Luftdruck (der einzuhaltende Luftdruck steht auf den Seitenflächen der Bereifung). Originalersatzteile beziehen Sie über Ihren PUKY-Fachhändler oder im PUKY-Ersatzteilshop unter [www.puky.de](http://www.puky.de).

**Verschleißteile:** Bereifung (inkl. Schläuche), Bremse, Elastomer (LR-Ride)

Das Fahrzeug darf nicht mit einem Hochdruckreiniger gereinigt werden. Reinigen Sie das Fahrzeug mit einer leichten Seifenlösung und reiben Sie anschließend alles sorgfältig mit einem weichen Tuch trocken. Halten Sie korrosionsfördernde Materialien (Streusalz, Meerwasser, Dünger) von dem Fahrzeug fern. Das Fahrzeug darf nicht in feuchten Räumen gelagert werden.

Ähnlich wie bei Autoreifen, besteht bei vulkanisiertem Naturkautschuk die Gefahr der Fleckenbildung im Bereich der Aufstandsflächen der Räder. Bitte die Kontaktfläche zwischen Boden und Reifen schützen.

## Auspacken und Lieferumfang

Benutzen Sie zum Öffnen der Verpackung und zum Entfernen von Schutzmaterial keine scharfen Gegenstände. Sie könnten versehentlich die Lackierung oder Teile des Laufrades beschädigen.

### Halten Sie jegliches Verpackungsmaterial von Kindern fern.

- Entnehmen Sie alle Teile aus der Verpackung.
- Entfernen Sie das Schutzmaterial.
- Prüfen Sie die Vollständigkeit und Unversehrtheit der Lieferung. Falls etwas fehlen sollte, wenden Sie sich bitte vor Beginn weiterer Arbeiten an Ihren Fachhändler.

### Die Lieferung besteht aus (Bild A):

1. Laufrad vormontiert (Lenker um 90° verdreht)
2. Lenkerpolster und Bedienungsanleitung (Polybeutel)

## Montage

Die Montagehinweise befinden sich auf den letzten Seiten dieser Anleitung.

### Für die Montage benötigen Sie folgendes Werkzeug (Bild B):

1. Inbusschlüssel 5mm
2. Inbusschlüssel 4mm

Die Montage muss sehr sorgfältig von einer erwachsenen Person ausgeführt werden, damit es später nicht zu Unfällen oder Verletzungen kommen kann. Nehmen Sie sich dazu ausreichend Zeit. Wenn Sie sich nicht sicher sind, wenden Sie sich bitte an Ihren Fachhändler oder eine Werkstatt.

An einigen Stellen ist es erforderlich, dass Schrauben mit einem bestimmten Drehmoment angezogen werden. Dieses Drehmoment ist in Newtonmeter angegeben (zum Beispiel 2 Nm). Wenn eine Schraube mit zu geringem Drehmoment angezogen wird, ist die Verbindung möglicherweise noch zu locker und nicht sicher. Wenn das Drehmoment zu groß ist, können Schrauben und andere Teile beschädigt und zerstört werden.

**Bild 1:** Lenker um 90° drehen und das Vorderrad in Fahrtrichtung ausrichten.

**Achten Sie dabei auf die korrekte Ausrichtung der Gabel: Kennzeichnung „R“ und „L“ auf dem Gabeldekor, jeweils in Fahrtrichtung Rechts und Links ausrichten.**

Mit der Kopf-Schraube (Einstellschraube) den Steuersatz leichtgängig und spielfrei einstellen (1).

### Der Lenker darf nicht wackeln.

Danach die seitlichen Schrauben (2) festdrehen (5-8 Nm).

**Bild 2:** Lenkerpolster zuerst am Lenker fixieren, dann über den Vorbau ziehen und verschließen.

**Bild 3:** Bremshebel in die korrekte Position drehen und mit 2-3 Nm festschrauben.

Die Bremse an diesem Fahrzeug wurde bereits von PUKY vormontiert und eingestellt.

# Laufрад

Einstellungs-Kontrolle und Feinjustage der Bremse (V-Brake).

**Bild 4:** Vergewissern Sie sich, dass beide Bremsbeläge parallel zueinander stehen und korrekt an der Felge ausgerichtet sind. Das heißt, sie sollten in einem Abstand von ca. 1 mm unter der Felgenoberkante stehen.

Falls die Einstellung nicht korrekt sein sollte, lösen Sie die Befestigungsmutter des Bremsbelags (1) und justieren diese wie oben beschrieben. Ziehen sie dazu am Bremshebel und schrauben die Befestigungsmutter wieder fest (5-8 Nm).

**Bild 5:** Die Spannung des Bremszuges ist an der Verankerungsmutter (A) so eingestellt, dass der Bremsbelag jeweils ca. 1,5 mm von der Felge entfernt ist.

**Sollte eine Justierung erforderlich sein, muss das überstehende Drahtende danach wieder an der Bremse festgeklemmt werden.**

**Bild 6:** Durch Drehen der Einstellschraube, justieren Sie nun die Bremsarme mittig aus. Sie benötigen einen gesonderten Kreuzschlitz-Schraubendreher.

**Wichtig ist, dass die Bremshebel dabei mehrmals betätigt werden, damit sich die Spannung der Bremsarme auf beiden Seiten gleichmäßig verteilt und die Einstellung wirksam wird. Der Kontakt Bremskörper-/ Felge muß auf beiden Seiten gleichzeitig auftreten.**

**Bild 7:** Zur Verstellung der Lenkerhöhe lockern sie erst die beiden Schrauben am Lenker (1). Dann drehen sie die Kopf-Schraube (2) vollständig heraus und ziehen den Lenker und die zwei Distanzringe nach oben ab. Die Distanzringe können individuell über oder unter dem Lenker positioniert werden. Zur Fixierung gehen sie umgekehrt vor.

**Achten Sie darauf keine losen Teile des Steuersatzes zu verlieren und dass der Lenker wieder richtig herum montiert wird.**

**Bild 8:** Nach Lösen der Sattelklemme, kann der Sattel herausgezogen werden (Mindesteinstecktiefe beachten!).

Anschließend wieder festdrehen (5-8 Nm).

**Bild 9:** Durch Hineindrehen der Schraube, unter dem Fahrzeug, kann die Federwirkung des Elastomers etwas reduziert werden (härter). Durch Herausdrehen wird die Federung weicher.

**Achten sie bei der Einstellung darauf, dass kein Spiel zwischen der Schwinge und der Schraube vorhanden ist.**

## Introduction

Congratulations on the purchase of this PUKY learner bike. You have acquired a quality product, which is certain to bring you great joy.

This manual contains information on the safe use of your learner bike and its care. Please read the manual carefully prior to use and keep it in a secure place for future reference. Failure to observe the information contained in this manual may impair the safety of your child. Should you have any questions, please contact your dealer or contact us via our website: [www.puky.de](http://www.puky.de).

## Parents' responsibility

Supervise and make your child aware of any potential hazards. The learner bike must be used with caution. A certain degree of skill is required to avoid falls or crashes, which may cause damage to the bike or injury to the rider or other persons. Please also take into consideration that unforeseen situations and hazards may occur as a result of the natural need for movement and temperament of young children and adolescents for which the manufacturer cannot be held liable.

Persons riding the bike must wear closed footwear. PUKY recommends wearing a safety helmet (see PUKY Accessories).

The learner bike may not be used in the vicinity of stairs, downhill slopes, steep terrain, swimming pools or other bodies of water.

Stairs in the vicinity must be secured to prevent children from riding up or down them on their bikes.

## Usage

This bike may only be used on suitable playgrounds and in safe areas. Despite its sporty design (appearance and technology), the bike is not suitable for use on rugged terrain or for jumps. It is necessary to wear closed shoes.

The vehicle must not be driven in the vicinity of stairs, slopes, steep terrain, swimming pools, or other bodies of water. Stairs in the vicinity must be secured to prevent children from riding up or down them on the vehicle. The vehicle must only be used in a suitable, safe play area, in a sheltered environment. It should only be used on even, barrier-free surfaces!

**Attention: This vehicle does not comply with the requirements of German Road Traffic Regulations (StVZO) and may not be used on public roads. The permitted total load is a maximum of 25 kg. This toy vehicle may have sharp edges.**

The bike must be adjusted to the size of the child. Adjust the saddle so that the soles of the child's feet still touch the ground when the child's legs are slightly bent while riding (please also take compression of the springs into account!). Adjust the handlebar so that the child is seated as upright as possible and is able to optimally see its surroundings.

**Please observe the marking of the minimum insertion depth of the saddle post (min. 65 mm).**

Statutory warranty covers defects. Damage resulting from improper use, use of force, lack of maintenance, or normal wear and tear, is excluded from such a statutory defect warranty.

# Learning bike

## Learner bike with a brake – yes or no?

The motor skills of children learning to ride the learner bike at about the age of 2.5 years are not yet sufficiently developed to independently use the handbrakes and to bring their bike to a standstill on their own. The brakes on the bike tend to give supervising adults a „false sense of security“, resulting in their paying less attention to the learning child. Observations have shown that older children also very much enjoy riding learner bikes. For this advanced target group, we recommend a model equipped with special child-appropriate brakes. These young riders, however, still require the supervision of an adult.

## CE marking

This product complies with the European Toy Safety Directive 2009/48/EC and therefore bears the CE mark.

## Identification plate

The identification plate is located in the centre underneath the bike. Please record the information on the identification plate in the cycle passport at the end of this manual so that you have all the information you need in the event of any questions or when ordering spare parts.

## Maintenance and care

Examine the vehicle at regular intervals for any wear, and to check that the screws are still properly tightened. Self-tightening nuts are hard to loosen and must be replaced after complete disassembly!

In order to maintain the high, design-specified safety levels, all worn or defective parts are to

be immediately replaced by original PUKY spare parts. For safety reasons, the vehicle should not be used until it has been fully repaired. Bent or deformed parts should not be repaired but instead should be replaced.

Check the air pressure of the tyres regularly (the prescribed pressure is indicated on the sides of the tyres). You can purchase genuine spare parts from your PUKY dealer or at the PUKY spare parts shop at [www.puky.de](http://www.puky.de)

**Spare parts:** Tyres (incl. inner tubes), brakes, elastomer (LR Ride)

The vehicle must not be cleaned with a high-pressure cleaner. Clean the tricycle using a mild soapy solution and carefully wipe dry using a soft cloth. Keep the vehicle away from corrosion-promoting materials (road salt, sea water, fertiliser). The vehicle must not be stored in damp conditions.

Similar to car tyres, the vulcanised natural rubber that the tyres are made of may cause discolouration to surfaces with which they come into contact. Therefore please provide adequate protection between the floor and the tyres.

## Unpacking and scope of delivery

Do not use any sharp objects when opening the packaging and removing protective material. By doing so, you may damage the paint or parts of the learner bike.

**Keep all packaging material out of reach of children.**

- Remove all parts from the packaging.
- Remove the protective material.



- Examine the package for completeness and proper condition. If anything is missing, please contact your dealer before you continue to assemble the bike.

#### The delivery consists of (Figure A):

1. The preassembled learner bike (handlebar turned by 90°)
2. Handlebar cushion and user manual (poly-bag)

#### Assembly

The assembly instructions can be found on the last pages of this manual.

#### You require the following tools for assembly (Figure B):

1. Allen key 5 mm
2. Allen key 4 mm

The bike must be assembled with great caution and by an adult to avoid any potential subsequent accidents or injuries. Please take a sufficient amount of time to assemble the bike. Please contact your dealer or a workshop if you have any questions.

In some cases, it is necessary to tighten screws with a prescribed torque. The torque value is stated in newton metre (e.g. 2 Nm). If the torque with which a screw is tightened is too low, the connection may still be too loose and therefore unsafe. If the torque is too high, screws and other parts may be damaged or destroyed.

**Figure 1:** Turn the handlebar by 90° and turn the front wheel in riding direction.

#### Make sure that the fork is properly aligned: Align the marks „R“ and „L“ on the fork in the respective riding direction Right and Left.

Use the cap screw (adjusting screw) to adjust the headset so that it is smooth and without any play.

#### The handlebar may not wiggle.

Then tighten the side screws (2) (5-8 Nm).

**Figure 2:** First fasten the handlebar cushion to the handlebar, then pull over the stem and close.

**Figure 3:** Turn the brake lever into the correct position and tighten with 2-3 Nm.

The brake on this bike has already been installed and adjusted by PUKY.

Settings control and fine adjustment of the brake (V-brake).

**Figure 4:** Make sure that the brake pads are parallel to each other and that they are properly aligned with the rim. This means that the brake pads should rest 1 mm below the top edge of the rim.

If these settings are not correct, loosen the fastening nut of the brake pad (1) and align as described above. To do so, pull the brake lever and re-tighten the fastening nut (5-8 Nm).

**Figure 5:** Brake cable tension is adjusted at the anchor nut (A) so that each brake pad maintains a distance of 1.5 mm to the rim.

**If an adjustment needs to be made, the protruding wire end should then be refastened to the brake.**

## Learning bike

**Figure 6:** Now centre the brake arms by turning the adjusting screw. You will need a cross-tip screwdriver for this.

**It is important that the brake levers are actuated several times so that the tension of the brake arms is evenly distributed to both sides and the settings take effect. The brake/rim contact must be identical on both sides.**

**Figure 7:** To adjust the height of the handlebar, first loosen both screws on the handlebar (1). Then fully unscrew the cap screw (2) and pull the handlebar and the two spacer rings in an upward direction. The spacer rings can be positioned individually above or below the handlebar. To fasten, proceed in reverse order.

**Please make sure that you do not lose any parts of the headset and that the handlebar is mounted in the right direction.**

**Figure 8:** After loosening the saddle clamp, you can pull out the saddle (observe minimum insertion depth!).

Then retighten (5-8 Nm).

**Figure 9:** When tightening the screw beneath the bike, the suspension effect of the elastomer may be slightly reduced (more rigid). This suspension becomes more flexible when un-tightening.

**When adjusting, please make sure that there is no play between the swing arm and the screw.**

## Inleiding

Gefeliciteerd met de aanschaf van uw PUKY-loopfiets. U heeft een kwaliteitsproduct in huis gehaald waarvan u zeker veel plezier gaat beleven.

Deze handleiding bevat informatie over het veilig gebruik en onderhoud. Lees de instructies zorgvuldig door voordat u de loopfiets in gebruik neemt en bewaar de handleiding goed. Als u zich niet aan de instructies houdt, kan dit nadelige gevolgen hebben voor de veiligheid van uw kind. Voor vragen of problemen kunt u uw leverancier raadplegen of online contact met ons opnemen: [www.puky.de](http://www.puky.de).

## Verantwoordelijkheid van de ouders

Houd toezicht en wijs uw kind op mogelijke gevaren. Bij gebruik van de loopfiets is voorzichtigheid geboden. Er is vaardigheid vereist om valpartijen en botsingen te voorkomen die kunnen leiden tot schade aan de fiets, letsel van de gebruiker of andere personen. Bedenk ook dat door de natuurlijke behoefte aan beweging en het temperament van kinderen en jongeren onverwachte en gevaarlijke situaties kunnen ontstaan, waarvoor de fabrikant niet verantwoordelijk kan worden gehouden.

Het is noodzakelijk om dichte schoenen te dragen. PUKY adviseert het dragen van een fietshelm (zie PUKY-accessoires).

Met de fiets mag niet in de buurt van trappen, hellingen, steile terreinen, zwembaden en andere wateren worden gereden.

Trappen in de omgeving moeten zodanig worden beveiligd, dat kinderen ze onmogelijk met de fiets op of af kunnen rijden.

## Gebruik

Dit voertuig mag uitsluitend op geschikte speelplaatsen of in speelruimtes worden gebruikt. Ondanks de sportieve uitstraling (uiterlijk en technologie) is het voertuig niet geschikt voor gebruik op ruw terrein of voor sprongen. Het is noodzakelijk om dichte schoenen te dragen. Met de fiets mag niet in de buurt van trappen, hellingen, steile terreinen, zwembaden en andere wateren worden gereden. Trappen in de omgeving moeten zodanig worden beveiligd, dat kinderen ze onmogelijk met de fiets op of af kunnen rijden. Gebruik het voertuig uitsluitend op geschikte, veilige speelplaatsen of in een veilige omgeving. Gebruik het voertuig uitsluitend op vlakke ondergronden zonder hindernissen!

**Let op: Uitsluitend met beschermingsuitrusting gebruiken. Dit voertuig voldoet niet aan de verkeersregelgeving en mag daarom niet worden gebruikt in het straatverkeer. De totale toegestane belasting is max. 25 kg. Dit speelvoertuig heeft mogelijk scherpe randen.**

Bij het instellen moet rekening worden gehouden met de lichaamsgrootte. De zadelhoogte moet zodanig worden ingesteld, dat de voetzolen van het kind ook de grond bereiken als de benen licht gebogen staan tijdens het fietsen (houd rekening met de vering!). Stel de stuurhoogte zodanig in, dat het kind rechtop zit en de omgeving optimaal waar kan nemen.

**Let op de markering voor de minimale insteekdiepte van de zadelpen (min. 65 mm).**

De wettelijke aansprakelijkheid voor materiaalgebreken is van toepassing. Schade als gevolg van onjuist gebruik, geweld, onvoldoende

# Loopfiets

onderhoud en normale slijtage valt niet onder de aansprakelijkheid.

Wel of geen rem op de loopfiets?

Kinderen die op 2,5-jarige leeftijd leren fietsen, bezitten nog niet de motorische vaardigheden om een dergelijk voertuig met een handrem tot stilstand te brengen. Het gevaar bestaat dat de toezichthouders een „vals gevoel voor veiligheid“ wordt gegeven en minder aandacht voor de beginner hebben als er een rem op het voertuig aanwezig is. We zien dat ook oudere kinderen nog veel plezier beleven aan het loopfietsen. Voor deze gevorderde doelgroep is het wél zinvol om de fiets met een kindvriendelijk remsysteem uit te rusten. Ook deze jonge fietsers moeten echter onvoorwaardelijk onder toezicht staan van volwassenen.

## CE-markering

Het product voldoet aan de Europese richtlijn 2009/48/EG inzake de veiligheid van speelgoed en draagt daarom de CE-markering.

## Typeplaatje

Het typeplaatje is centraal onder het voertuig gemonteerd. Noteer de gegevens op het typeplaatje in de voertuigpas aan het eind van deze handleiding, om ze bij vragen of het bestellen van onderdelen bij de hand te hebben.

## Onderhoud en instandhouding

Controleer voorafgaand aan het gebruik alle onderdelen op eventuele slijtage en kijk of de schroefverbindingen nog goed vastzitten. Zelfborgende moeren draaien zwaar en moeten na volledige demontage worden vervangen! Om het hoge veiligheidsniveau van de con-

structie te handhaven, moeten versleten of defecte onderdelen worden vervangen door originele PUKY-onderdelen. Het voertuig mag om veiligheidsredenen niet worden gebruikt voordat het is gerepareerd. Probeer gebogen delen niet recht te maken, maar vervang ze.

Controleer regelmatig of de banden goed zijn opgepompt (de vereiste luchtdruk staat op de zijanten van de banden). Originele onderdelen zijn verkrijgbaar bij uw leverancier of bij de Puky-onderdelenshop op [www.puky.de](http://www.puky.de).

**Slijtage:** banden (incl. binnenbanden), remmen, elastomeer (LR Ride).

Het voertuig mag niet worden gereinigd met een hogedrukreiniger. Reinig het voertuig met een lichte zeepoplossing en wrijf het daarna zorgvuldig droog met een zachte doek. Houd corrosieve materialen (strooizout, zeewater, meststoffen) uit de buurt van het voertuig. Het voertuig mag niet worden opgeslagen in vochtige ruimtes.

Net als bij autobanden bestaat bij gevulkaniseerd rubber het risico van verkleuring van de opstaande randen van de wielen. Dek het contactgebied tussen vloer en banden af.

## Uitpakken en leveringsomvang

Gebruik geen scherpe voorwerpen om het pakket te openen en de beschermende materialen te verwijderen. Daardoor kunnen de lak of onderdelen van de fiets per ongeluk worden beschadigd.

## Houd het verpakkingsmateriaal buiten het bereik van kinderen.

- Haal alle onderdelen uit de verpakking.
- Verwijder het beschermende materiaal.

- Controleer of de levering compleet is en er geen onderdelen beschadigd zijn. Als er iets ontbreekt, neem dan contact op met uw leverancier voordat u verdere handelingen verricht.

## De levering bestaat uit (afb. A):

1. Gemonteerde loopfiets (stuur 90° gedraaid)
2. Barpads en handleiding (plastic zakje)

## Montage

De montage-instructies staan op de laatste pagina van deze handleiding.

## Voor de montage heeft u het volgende gereedschap nodig (afb. B):

1. Inbussleutel 5mm
2. Inbussleutel 4mm

De installatie moet zorgvuldig door een volwassene worden uitgevoerd, zodat later ongevallen of verwondingen worden voorkomen. Neem daarvoor ruim de tijd. Als u ergens niet zeker van bent, neem dan contact op met uw leverancier of een werkplaats.

Op sommige plaatsen moeten schroeven worden aangedraaid met een bepaald koppel. Dit koppel wordt aangeduid in Nm (bijvoorbeeld 2 Nm). Als een schroef met een te laag koppel wordt aangedraaid, kan de verbinding te los zitten en niet veilig zijn.

Als het koppel te groot is, kunnen schroeven en andere onderdelen worden beschadigd of vernield.

**Afb. 1:** draai het stuur 90° en richt het voorwiel in de rijrichting.

## Zorg daarbij voor correcte uitlijning van de vork: lijn de markering „R“ en „L“ op de vork naar rechts en links uit.

Stel de stuureenheid met de kopschroef (instelschroef) zodanig in dat deze soepel en spelingvrij beweegt (1).

## Het stuur mag niet wankelen.

Draai daarna de zijdelingse schroeven (2) vast (5-8 Nm).

**Afb. 2:** barpad eerst op het stuur fixeren, daarna over het voorstuk trekken en sluiten.

**Afb. 3:** draai de remhendel in de juiste positie en schroef deze vast met 2-3 Nm.

De rem op dit voertuig is al vooraf gemonteerd en afgesteld door Puky.

Instellingscontrole en fijnafstelling van de rem (V-brake).

**Afb. 4:** zorg ervoor dat beide remblokken parallel staan en correct zijn uitgelijnd op de velg. Ze moeten op een afstand van ca. 1 mm onder de bovenkant van de velg staan.

Als de instelling niet correct is, draait u de bevestigingsmoer van het remblok (1) los en stelt u het geheel in zoals hierboven beschreven. Trek aan de remhendel en draai de bevestigingsmoer weer vast (5-8 Nm).

**Afb. 5:** de spanning van de remkabel wordt zodanig met de borgmoer (A) ingesteld, dat de remblokjes ca. 1,5 mm van de velg af staan.

**Als er een aanpassing nodig is, moet het uitstekende uiteinde van de draad daarna weer op de rem worden vastgeklemd.**

**Afb. 6:** door de instelschroef te verdraaien, lijnt u de remarmen naar het midden toe uit.

# Loopfiets

Hiervoor is een aparte kruiskopschroeven-draaier nodig.

**Het is belangrijk de remhendels daarbij meerdere keren aan te trekken zodat de spanning van de remarmen gelijkmatig aan weerszijden wordt verdeeld en de instelling effectief wordt doorgevoerd. Het contact tussen remblok en velg moet gelijktijdig aan beide zijden plaatsvinden.**

**Afb. 7:** om het stuur in hoogte te verstellen, draait u eerst de beide schroeven op het stuur (1) los. Vervolgens draait u de kopschroef (2) helemaal los en trekt u het stuur en de twee afstandsringen naar boven. De afstandsringen kunnen elk boven of onder het stuur worden geplaatst. Om het geheel weer vast te zetten, herhaalt u de bovenstaande handelingen in omgekeerde volgorde.

**Let erop dat u geen losse onderdelen van de stuureenheid kwijtraakt en dat het stuur weer correct wordt gemonteerd.**

**Afb. 8:** na het losdraaien van de zadelklem kan het zadel worden uitgetrokken (let op de minimale insteekdiepte!).

Draai de klem vervolgens weer vast (5-8 Nm).

**Afb. 9:** door de schroef onder het voertuig vaster te draaien, kan de verende werking van het elastomeer enigszins worden verminderd (harder). Door de schroef lossier te draaien, wordt de vering zachter.

**Let op dat bij het instellen geen speling tussen vleugel en schroef ontstaat.**

## Introduction

Nous vous félicitons d'avoir acheté cette draisienne PUKY. Vous avez acheté un produit de qualité qui vous apportera beaucoup de plaisir.

Ce mode d'emploi contient des informations concernant la sécurité d'utilisation et l'entretien. Veuillez lire attentivement ce mode d'emploi avant la mise en service et conservez-le. Le non-respect de ces consignes peut mettre en péril la sécurité de votre enfant. En cas de question ou de problème, veuillez vous adresser à votre revendeur ou utiliser notre page de contact en ligne: [www.puky.de](http://www.puky.de).

## Responsabilité des parents

Surveillez votre enfant et informez-le des risques éventuels. La prudence est de mise lors de l'utilisation de la draisienne. Il faut beaucoup d'adresse pour éviter les chutes et les collisions qui peuvent endommager le véhicule, blesser l'utilisateur ou d'autres personnes. Sachez aussi que le besoin naturel de mouvement et le tempérament des enfants et des adolescents peuvent entraîner des situations et des risques imprévisibles qui ne relèvent pas de la responsabilité du fabricant.

Il est indispensable de porter des chaussures fermées. PUKY recommande le port d'un casque de vélo (voir accessoires PUKY).

La draisienne ne peut pas être utilisée d'escaliers, de terrains en pente, de piscines et d'autres étendues d'eau.

Les escaliers à proximité doivent être sécurisés de manière à ce que les enfants ne puissent en aucun cas les monter ou les descendre avec la draisienne.

## Consignes d'utilisation

Ce véhicule peut uniquement être utilisé dans un espace de jeu ou un espace protégé dans un espace de jeu ou un espace protégé adapté. Malgré son look sportif (aspect et technique), ce véhicule ne convient pas comme tout-terrain ou pour réaliser des sauts. Il est indispensable de porter des chaussures fermées. Le véhicule ne peut pas être utilisé à proximité d'escaliers, de terrains en pente, de piscines et d'autres étendues d'eau. Les escaliers à proximité doivent être sécurisés de manière à ce que les enfants ne puissent en aucun cas les monter ou les descendre avec le véhicule. Ce véhicule peut uniquement être utilisé dans un espace de jeu ou un espace protégé adapté et sécurisé. Utiliser uniquement sur des surfaces sans obstacles et planes !

**Attention. Utiliser uniquement avec un équipement de protection. Ce véhicule n'est pas homologué pour la circulation routière et ne peut donc pas être utilisé sur la voie publique. La charge totale admise est de maximum 25 kg. Ce véhicule de jeu peut présenter des bords coupants.**

Avant d'être utilisé, le véhicule doit être adapté à la taille de l'utilisateur. La selle doit être réglée de manière à ce qu'à l'usage, les plantes des pieds de l'enfant touchent le sol, même lorsque ses jambes sont légèrement pliées (tenir compte de la compression du ressort!). Réglez la hauteur du guidon de manière à ce que l'enfant soit assis le plus droit possible et puisse ainsi percevoir au mieux son environnement.

# Patinette

## Tenez compte du repère indiquant la profondeur maximale d'enfoncement du tube porte-selle.(au minimal 65 mm)

La garantie légale des vices cachés est applicable. Les dommages causés par une sollicitation non conforme, l'usage de la force, un manque d'entretien ou par l'usure normale sont exclus de la garantie des vices cachés.

Draisienne avec frein oui ou non ?

Les enfants qui apprennent à rouler avec la draisienne vers l'âge de 2,5 ans n'ont pas encore les capacités motrices pour arrêter seuls le véhicule en utilisant le frein à main. La présence d'un frein à main sur le véhicule risque donc de donner une « fausse impression de sécurité » à la personne qui surveille l'enfant, qui sera donc moins attentive à l'enfant. Des observations ont montré que rouler sur une draisienne amuse également beaucoup les enfants plus âgés. Pour ce groupe cible plus avancé, il est utile d'équiper le modèle d'un système de freinage adapté aux enfants. Mais ces petits cyclistes aussi doivent impérativement être surveillés par des adultes.

## Symbole CE

Ce produit répond aux exigences de la directive européenne 2009/48/CE sur la sécurité des jouets et porte donc le symbole CE.

## Plaque signalétique

La plaque signalétique se trouve en milieu sous le véhicule. Notez les données de la plaque signalétique sur le passeport du véhicule à la fin de ce mode d'emploi afin de les avoir à portée de main en cas de question ou de commande de pièces de rechange.

## Maintenance et entretien

Vérifiez régulièrement l'usure éventuelle de toutes les pièces et contrôlez si les raccords à vis sont bien serrés. Les écrous autobloquants sont grippés et doivent être remplacés lorsqu'ils sont totalement démontés !

### Les capuchons de valves doivent être fermement serrés et doivent être tenus hors de portée des enfants (risque d'étouffement).

Contrôlez régulièrement la pression des pneus (la pression à respecter figure sur le côté des pneus). Ne pas réparer les pièces endommagées ou déformées. Celles-ci doivent impérativement être remplacées. Vous trouverez les pièces de rechange originales chez votre revendeur PUKY ou dans la boutique en ligne PUKY sur [www.puky.de](http://www.puky.de).

### Pièces d'usure: Pneus (y compris les chambres à air), frein, élastomère

La propreté protège contre la corrosion (contre la rouille). Utilisez uniquement des produits nettoyants écologiques, mais en aucun cas des produits agressifs. Protégez le véhicule contre le sel d'épandage et évitez de le ranger de manière prolongée dans des pièces humides (par ex. le garage). La draisienne ne peut pas être nettoyée à l'aide d'un nettoyeur haute pression !

Comme pour les pneus de voiture, le caoutchouc naturel vulcanisé risque de laisser des traces sur les surfaces en contact avec les pneus. Veuillez protéger la surface de contact entre le sol et les pneus.



### Déballage et fourniture

N'utilisez pas d'objets coupants pour ouvrir l'emballage et pour retirer le matériel de protection. Vous pourriez accidentellement endommager la peinture ou des pièces de la draisienne.

### Tenez tous les matériaux d'emballage hors de portée des enfants.

- Sortez toutes les pièces de l'emballage.
- Retirez le matériel de protection.
- Vérifiez si toutes les pièces sont là et si elles ne sont pas endommagées. S'il manque quelque chose, veuillez vous adresser à votre revendeur avant de poursuivre le travail.

### La fourniture comprend (figure A) :

1. Draisienne prémontée (guidon tourné à 90°)
2. Mousse de protection du guidon et mode d'emploi (sachet en plastique)

### Montage

Les instructions de montage se trouvent à la dernière page de ce mode d'emploi.

### Pour le montage, il vous faut les outils suivants (figure B) :

1. Clé Allen 5 mm
2. Clé Allen 4 mm

Le montage doit être effectué avec soin par un adulte afin d'éviter tout risque ultérieur d'accident ou de blessure. Prenez le temps nécessaire pour cela. Si vous n'êtes pas sûr de vous, veuillez vous adresser à votre revendeur ou à un atelier.

À certains endroits, il est nécessaire de serrer les vis avec un couple de serrage déterminé. Ce couple de serrage est indiqué en Newton-mètres (par exemple 2 Nm). Lorsqu'une vis est serrée avec un couple de serrage trop faible, le raccord peut être trop lâche et n'est pas sûr. Un couple de serrage trop important peut endommager ou détruire les vis et d'autres pièces.

**Figure 1 :** Tourner le guidon à 90° et placer la roue avant dans le sens de la route.

**Veillez à ce que la fourche soit correctement alignée : positionner les repères «R» et «L» sur le décor de la fourche respectivement vers la droite et vers la gauche.**

À l'aide de la vis à tête (vis de réglage), régler le jeu de direction de manière à ce qu'il bouge fonctionne librement en étant serré (1).

### Le guidon ne doit pas vaciller.

Serrer ensuite les vis latérales (2) (5-8 Nm).

**Figure 2 :** Fixer d'abord les mousses de protection sur le guidon et la passer ensuite sur la potence avant de la refermer.

**Figure 3 :** Tourner le levier de frein dans la bonne direction et le visser avec un couple de serrage de 2-3 Nm.

Le frein de ce véhicule a été prémonté et réglé par PUKY.

Contrôle du réglage et ajustage du frein (V-Brake).

# Patinette

**Figure 4 :** Assurez-vous que les deux garnitures de frein soient parallèles et soient correctement positionnées au niveau de la jante. Elles doivent se trouver à une distance de 1 mm en dessous du bord supérieur de la jante.

Si le réglage n'est pas correct, desserrez l'écrou de fixation de la garniture de frein (1) et positionnez la garniture comme indiqué ci-dessus. Pour cela, tirez le levier de frein et resserrez l'écrou de fixation (5-8 Nm).

**Figure 5 :** La tension du câble de frein est réglée au niveau de l'écrou d'ancrage (A) de manière à ce qu'il y ait un espace de 1,5 mm entre la garniture de frein et la jante.

**Si un ajustement est nécessaire, l'extrémité de câble qui dépasse doit être refixée au frein.**

**Figure 6 :** En tournant la vis de réglage, vous pouvez maintenant centrer les étriers de frein. Un tournevis cruciforme est nécessaire pour cela.

**Il est important que les leviers de frein soient actionnés plusieurs fois de manière à ce que la tension des étriers de frein soit répartie de manière homogène des deux côtés et à ce que le réglage soit efficace. Le contact frein/jante doit être simultané des deux côtés.**

**Figure 7 :** Pour régler la hauteur du guidon, desserrez d'abord les deux vis au niveau du guidon (1). Dévissez ensuite entièrement la vis à tête (2) et tirez le guidon et les deux bagues d'écartement vers le haut. Les bagues d'écartement peuvent être positionnées individuellement au-dessus ou en dessous du guidon. Pour fixer le guidon, procédez dans l'ordre inverse.

**Veillez à ne perdre aucune pièce du jeu de direction et à remonter le guidon dans le bon sens.**

**Figure 8 :** Une fois le collier de sel desserré, la selle peut être remontée (respecter la profondeur d'enfoncement minimale !).

Resserrez ensuite le collier de selle (5-8 Nm).

**Figure 9 :** En serrant la vis sous le véhicule, la tension de l'élastomère peut être légèrement réduite (amortissement plus dur). En la desserrant, l'amortissement devient plus souple.

**Lors du réglage, veillez à ce qu'il n'y ait pas de jeu entre la bielle et la vis.**

## Indledning

Hjertelig tillykke med købet af denne PUKY-løbecykel. Hermed har du erhvervet et kvalitetsprodukt, som helt sikkert vil berede dig stor fornøjelse.

Denne vejledning indeholder informationer til en sikker brug og til pleje. Læs disse henvisninger grundigt inden brugen og opbevar dem godt. Hvis du ikke følger disse henvisninger, kan det påvirke dit barns sikkerhed. Ved spørgsmål eller problemer bedes du henvende dig til din forhandler eller brug vores online kontakt: [www.puky.de](http://www.puky.de).

## Forældrenes ansvar

Hold øje med dit barn og gør det opmærksom på mulige farer. Vær forsigtig ved brug af løbecyklen. Det kræver en vis behændighed for at undgå styrt eller sammenstød, der kan føre til skader på cyklen, brugeren eller på andre personer. Tænk også på, at der på grund af børns og unges naturlige bevægelsestrang og temperament kan opstå uforudselige situationer og farer, som udelukker et ansvar fra producentens side.

Det er nødvendigt at bære lukkede sko. PUKY anbefaler at bruge en cykelhjelme (se PUKY-tilbehør).

Denne løbecykel må ikke benyttes i nærheden af trapper, afgrunde, stejlt terræn, svømmebassiner og andet åbent vand.

Trapper i omgivelserne skal sikres således, at børn under ingen omstændigheder kan køre op- eller ned af disse.

## Brugshenvisninger

Denne cykel må kun bruges på egnede legepladser og beskyttede områder. Cyklen er på trods af dens sportslige design (udseende og teknik) ikke egnet til brug i ujævnt terræn eller til spring. Det er nødvendigt at bære lukkede sko. Køretøjet må ikke bruges i nærheden af trapper, afgrunde, stejlt terræn, svømmebassiner og andre farvande. Trapper i omgivelserne skal sikres således, at børn under ingen omstændigheder kan køre op- eller ned af disse. Køretøjet må kun anvendes i egnede, sikrede legeområder og beskyttede områder. Må kun benyttes på plant underlag uden forhindringer!

**Bemærk. Brug kun med beskyttelsesudstyr. Køretøjet opfylder ikke færdselslovens krav og må ikke bruges i trafikken. Den tilladte samlede belastning er max. 20 kg. Dette legetøj har potentielt skarpe kanter.**

Cyklen skal indstilles efter barnets størrelse. Sadlens højde skal indstilles således, at barnets fodsåler også når jorden når benene bøjes lidt under brugen (vær i den forbindelse opmærksom på cyklens fjedring!). Indstil styrets højde således, at barnet sidder oprejst og så det kan iagttage sine omgivelser optimalt.

**Bemærk markeringen for min. indstikksdybde på sadelpinden (min. 65 mm).**

Der gælder det lovpligtige ansvar for mangler. Skader, som opstår på grund af forkert brug, vold, utilstrækkelig vedligeholdelse eller normalt slid, er ikke omfattet af ansvaret for mangler.

# Løbecyclel

Løbecyclel med bremse ja eller nej?

Børn, som i en alder fra ca. 2,5 år bygynder at lære at køre på løbecyclel, er på grund af deres motoriske færdigheder endnu ikke i stand til selv at standse en sådan cykel med en håndbremse. Der er fare for, at opsynspersoner får suggereret en „falsk sikkerhed“ og således er mindre opmærksom på det uerfarne barn, da der jo er en bremse på cyklen. Erfaringen viser, at ældre børn også synes at det er sjovt at køre på løbecyclel. For denne målgruppe er det hensigtsmæssigt, at udstyre cyklen med et specielt børnevenligt bremsesystem. Men også disse børn kræver opsyn af voksne.

## CE-mærkning

Dette produkt opfylder kravene i det europæiske direktiv 2009/48/EF om sikkerhedskrav til legetøj og har derfor en CE-mærkning.

## Typeskilt

Typeskiltet er anbragt på midten under cyklen. Notér oplysningerne fra typeskiltet i cykelpas-sen bagerst i denne betjeningsvejledning, så du har dem ved hånden ved spørgsmål eller bestilling af reservedele.

## Vedligeholdelse og pleje

Kontrollér regelmæssigt alle dele for eventuelt slid, samt forskruninger for korrekt fastgørelse. Selvlåsende møtrikker går meget stramt og skal udskiftes efter en fuldstændig afskruning!

For at bibeholde det høje konstruktive sikkerhedsniveau, skal slidte eller defekte dele straks udskiftes med originale PUKY-reservedele. Køretøjet må af sikkerhedsmæssige

grunde ikke benyttes før det er repareret. Bøjede dele må ikke rettes op, men skal udskiftes.

Kontrollér regelmæssigt lufttrykket (det korrekte lufttryk står på siden af dækkene). Originale reservedele køber du hos din PUKY forhandler eller i PUKY reservedels shoppen på [www.puky.de](http://www.puky.de).

**Sliddele:** dæk (inkl. slanger), bremse, elastomer (LR Ride)

Køretøjet må ikke rengøres med en højtryksrensers. Rengør køretøjet med en mild sæbeopløsning og aftør herefter grundigt med en tør klud. Hold køretøjet væk fra korrosionsfremmende materialer (salt, havvand, gødning). Køretøjet må ikke opbevares i fugtigt rum.

Som ved bildæk, er der ved vulkaniseret gummi fare for aftryk fra dækkenes kontakflader. Beskyt derfor kontakfladerne mellem gulv og dæk.

## Udpakning og leveringsomfang

Brug ingen skarpe genstande til åbning af emballagen og til fjernelse af beskyttelsesmateriale. Du kan ved en fejltagelse komme til at beskadige lakeringen eller dele af løbecyclelen.

## Hold emballagematerialer væk fra børn.

- Tag alle delene ud af emballagen.
- Fjern beskyttelsesmateriale.
- Kontrollér om leveringen er fuldstændig og ubeskadiget. Skulle der mangle noget, bedes du henvende dig til din forhandler inden du går videre med arbejdet.

**Leveringen består af (Fig. A):**

1. formonteret løbetsykel (styr drejet 90°)
2. styrpolstring og betjeningsvejledning (plastikpose)

**Montering**

Monteringshenvisningerne findes på de sidste sider i denne vejledning.

**Til monteringen skal du bruge følgende værktøj (Fig. B):**

1. Unbrakonøgle 5mm
2. Unbrakonøgle 4mm

Monteringen skal udføres meget omhyggeligt af en voksen person, så der ikke senere opstår ulykker eller skader. Tag dig tilstrækkelig tid til dette. Hvis du ikke er sikker, bedes du henvende dig til din forhandler eller et værksted.

Nogle steder er det nødvendigt, at skruer spændes med et bestemt spændemoment. Dette spændemoment er anført i newtonmeter (f.eks. 2 Nm). Hvis en skrue bliver spændt med et for lille spændemoment, er forbindelsen muligvis for løs og ikke sikker. Hvis en skrue bliver spændt med et for stort spændemoment, kan skruer og andre dele tage skade eller ødelægges.

**Fig. 1:** Drej styret 90° og stil forhjulet i køreretning.

**Vær i den forbindelse opmærksom på, at gafflen sidder korrekt: mærkning „R“ og „L“ på gafflen, placeres i højre og venstre køreretning.**

Indstil styresættet letløbende og slørfrit med indstillingskruen (1).

**Styret må ikke sidde løst.**

Derefter spændes skruerne på siden (2) (5-8 Nm).

**Fig. 2:** Fastgør først styrpolstringen på styret, træk den så over frempinden og luk den.

**Fig. 3:** Drej bremsehåndtaget i den korrekte position og skru den fast med 2-3 Nm.

Bremser på denne cykel er allerede formonteret og indstillet fra PUKY.

Indstillingskontrol og finjustering af bremsen (V-brake).

**Fig. 4:** Kontrollér, at begge bremsebelægninger er parallelle og positioneret korrekt på fælgen. Det vil sige, de skal sidde ca. 1 mm under fælgens overkant.

Hvis indstillingen ikke er korrekt, løsner du bremsebelægningens møtrik (1) og justerer den som beskrevet ovenfor. Træk bremsehåndtaget og spænd møtrikken igen (5-8 Nm).

**Fig. 5:** Bremsekablet er indstillet således på ankermøtrikken (A), at bremsebelægningerne sidder ca. 1,5 mm fra fælgen.

**Hvis der kræves en justering, skal den udragende trådende spændes fast på bremsen igen efter justeringen.**

**Fig. 6:** Nu centrerer du bremsearmene ved at dreje på indstillingskruen. Dertil skal du bruge en stjerneskruetrækker.

**I den forbindelse er det vigtigt at trække bremsehåndtaget flere gange, så bremsearmenes spænding fordeler sig ens på begge sider og så indstillingen virker. Bremsen skal virke ens på begge sider.**

# Løbecycle

**Fig. 7:** For at indstille styrhøjden løsner du først de to skruer på styret (1). Så skrues du indstillingsskruen (2) helt ud og trækker styret og de to afstandsringe af opad. Afstandsringene kan placeres individuelt over eller under styret. For at spænde går du frem i omvendt rækkefølge.

**Pas på at løse dele af styresættet ikke bliver væk og at styret monteres i den rigtige retning.**

**Fig. 8:** Efter løsning af sadelklemmen, kan sadlen trækkes ud (bemærk min. indstiksdybde!).

Derefter spændes den igen (5-8 Nm).

**Fig. 9:** Ved at skrue skruen under cyklen ind, kan elastomerens affjedring reduceres lidt (hårdere). Ved at skrue skruen ind bliver affjedringen blødere.

**Vær ved indstillingen opmærksom på, at der ikke er noget spillerum mellem bæreamen og skruen.**

## Introduzione

Congratulazioni per aver acquistato questa bicicletta senza pedali PUKY. Siete in questo modo entrati in possesso di un prodotto di elevata qualità, che vi donerà certamente grande gioia.

Le presenti istruzioni contengono informazioni relative a un utilizzo sicuro del prodotto e alla sua manutenzione. Si prega di leggere le seguenti avvertenze con attenzione prima dell'utilizzo e di conservarle con cura. Nel caso di non osservanza delle presenti indicazioni non può essere garantita la sicurezza del bambino. In caso di domande o problemi siete pregati di rivolgervi al vostro rivenditore specializzato o di utilizzare il nostro contatto internet:

**www.puky.de.**

## Responsabilità dei genitori

Supervisionate il vostro bambino durante l'utilizzo e rendetelo consapevole di possibili pericoli. Si prega di utilizzare la bicicletta senza pedali con cautela. È necessario prestare attenzione al fine di evitare cadute o collisioni che potrebbero portare a danneggiamenti del veicolo, lesioni all'utente o ad altre persone. Si prega di considerare anche che, attraverso la naturale necessità di movimento e il temperamento del bambino o del ragazzo, possono determinarsi situazioni e pericoli che escludono una responsabilità del produttore.

È necessario indossare scarpe chiuse. PUKY consiglia di indossare un elmetto da bicicletta (vedi accessori PUKY).

La bicicletta senza ruote non deve essere utilizzata nelle vicinanze di scale, discese, terreni scoscesi, piscine e altre acque.

Le scale nelle vicinanze devono essere assicurate in modo tale che non ci sia possibilità per i bambini di utilizzare la bicicletta su di esse.

## Indicazioni di utilizzo

Il presente veicolo può essere utilizzato solamente in aree gioco o in aree protette. Il veicolo, nonostante l'aspetto sportivo (conformazione e tecnica), non è adatto all'utilizzo fuoristrada o per salti. È necessario indossare scarpe chiuse. Il veicolo non deve essere utilizzato vicino a scale, scarpate, piscine o comunque vicino all'acqua. Le scale nelle vicinanze devono essere messe in sicurezza in maniera tale da evitare assolutamente che i bambini possano percorrerle con il veicolo. Il veicolo va utilizzato esclusivamente in ambienti idonei e protetti. L'utilizzo è previsto solo su superfici piane e prive di ostacoli!

**Attenzione. Da utilizzare solo con dispositivi di protezione. Questo veicolo non corrisponde alle norme di ammissione alla circolazione stradale e pertanto non può essere utilizzato su strada. Il carico totale ammissibile è di massimo 25 kg. Questo giocattolo può presentare degli spigoli taglienti.**

La possibilità di guida è da determinarsi in base all'altezza del bambino. L'altezza della sella deve essere regolata in modo tale che la pianta del piede del bambino riesca a raggiungere il suolo anche se le gambe, durante l'utilizzo, si piegano leggermente (considerare in questo caso la deviazione!). Impostare l'altezza dello sterzo in modo tale che il bambino sieda in posizione eretta e possa osservare l'ambiente circostante in modo ottimale.

# Bicicletta

## **Fare attenzione alla marcatura del livello minimo di inserimento del sostegno per il sellino (almeno 65 mm).**

Vige la responsabilità legislativa per vizi della cosa. Danni derivanti da utilizzo improprio, da situazioni riconducibili ad atti di violenza, manutenzione insufficiente o da normale usura sono da escludersi dalla responsabilità legislativa per vizi della cosa.

Bicicletta senza pedali con o senza freno?

I bambini in età a partire da 2,5 anni che imparano a utilizzare la bicicletta senza pedali, date le loro capacità motorie, non sono ancora nelle condizioni di portare alla frenata un simile veicolo in modo autonomo attraverso un freno a mano. Sussiste il pericolo che le persone incaricate della sorveglianza ricevano un'impressione di „falsa sicurezza“, facendo meno attenzione al principiante alla guida data la presenza di un freno sul veicolo. Osservazioni mostrano che la guida della bicicletta senza pedali può essere molto divertente anche per bambini più grandi. Per questo gruppo di riferimento maggiormente esperto ha senso dotare un modello di un sistema di frenata adatto alle esigenze del bambino. Ma anche questi piccoli guidatori necessitano della supervisione da parte di adulti.

## **Marcatura CE**

Il prodotto è conforme alla direttiva europea 2009/48/CE relativa alla sicurezza dei giocattoli ed è per questo contrassegnato dalla marcatura CE.

## **Targhetta segnaletica**

La targhetta segnaletica è applicata sotto al veicolo. Si prega di annotare i dati sulla targhetta segnaletica nel libretto identificativo del veicolo alla fine delle presenti istruzioni di utilizzo, in modo da averli a portata di mano in caso di domande od ordini di parti di ricambio.

## **Manutenzione e cura**

Prima di utilizzare il veicolo, controllate che i pezzi non presentino usure e che le viti siano salde. I dadi che si avvitano da soli in caso di smontaggio completo vanno sostituiti! Al fine di garantire l'alto livello di sicurezza, i pezzi usurati o difettosi vanno sostituiti immediatamente con pezzi di ricambio PUKY originali. Per motivi di sicurezza il veicolo non va utilizzato fino a quando non sarà riparato. I pezzi deformati non vanno sistemati, ma sostituiti.

Verificare regolarmente la pressione dell'aria (la pressione dell'aria da mantenere è indicata sulla parte laterale della gommatura). È possibile rintracciare componenti originali attraverso il vostro rivenditore specializzati PUKY o nel negozio PUKY per parti di ricambio sul sito [www.puky.de](http://www.puky.de).

**Parti soggette a usura:** Gommatura (camera d'aria compresa), freni, elastomero (LR Ride)

Il veicolo non va lavato con pulitori ad alta pressione. Pulite il veicolo con acqua e sapone e asciugatelo con un panno morbido. Tenete il veicolo lontano da materiali corrosivi (sale utilizzato su strada, sale marino, concime).

Non deponete il veicolo in ambienti umidi. Analogamente ai pneumatici delle automobili, per la gomma naturale vulcanizzata esiste il pericolo della creazione di macchie nell'area della



superficie di contatto delle ruote. Si prega di proteggere l'area di contatto tra il suolo e le ruote.

#### Apertura e contenuto della fornitura

Per l'apertura dell'imballaggio e per la rimozione del materiale di protezione non utilizzare oggetti affilati. Inavvertitamente potrebbero essere danneggiati la verniciatura o parti del veicolo.

#### Mantenere qualsiasi materiale di imballaggio lontano dalla portata dei bambini.

- Rimuovere tutti i componenti dall'imballaggio.
- Rimuovere il materiale di protezione.
- Verificare la completezza e l'incolumità della fornitura. Nel caso in cui mancassero componenti del prodotto, si prega di rivolgersi al proprio rivenditore specializzato prima dell'inizio di ulteriori lavori.

#### La fornitura è costituita da (immagine A):

1. Bicicletta senza pedali pre-montata (sterzo girato a 90°)
2. Imbottitura sterzo e istruzioni di utilizzo (sacchetto in poliestere)

#### Montaggio

Le indicazioni di montaggio si trovano all'ultima pagina delle presenti istruzioni.

#### Per il montaggio sono necessari i seguenti attrezzi (immagine B):

1. Brugola 5 mm
2. Brugola 4 mm

Il montaggio deve essere effettuato con attenzione da un adulto, in modo tale da evitare incidenti o lesioni futuri. Dedicare al montaggio il tempo necessario. In caso di incertezze, rivolgersi al proprio rivenditore specializzato o a un'officina.

In alcuni punti è necessario inserire le viti con una determinata coppia. Tale coppia è indicata in Newton-metri (ad esempio 2 Nm). Nel caso in cui una vite venga inserita con una coppia non abbastanza elevata, il collegamento potrebbe essere troppo lento e perciò non sicuro. Nel caso in cui la coppia sia troppo elevata, le viti e altri componenti potrebbero essere danneggiati e distrutti.

**Immagine 1:** Ruotare lo sterzo a 90° e posizionare la bicicletta in direzione di guida.

**Fare attenzione in questo momento alla corretta posizione della forcella: Marcatura „R“ e „L“ sull'ornamento della forcella, da posizionare rispettivamente in direzione di guida destra e sinistra.**

Con la vite di regolazione regolare il treno di ruote così che questo sia facile da manovrare e con sufficiente gioco (1).

#### Lo sterzo non deve vacillare.

Fissare poi le viti (5-8 Nm) laterali (2).

**Immagine 2:** Il rivestimento dello sterzo deve per prima cosa essere fissato allo sterzo stesso, in seguito portare sul fusto e chiudere.

**Immagine 3:** Girare la leva del freno nella posizione corretta e avvitare con 2-3 Nm.

Il freno è già stato montato e regolato su questo veicolo da PUKY.

# Bicicletta

Controllo dell'impostazione e regolazione accurata del freno (V-Brake).

**Immagine 4:** Non dimenticare che le guarnizioni dei freni sono posizionate parallelamente le une alle altre e sono allineate correttamente ai cerchioni. Ciò significa che queste dovrebbero trovarsi a una distanza di circa 1 mm dal bordo superiore dei cerchioni.

Nel caso in cui il posizionamento non fosse corretto, sbloccare il dado di fissaggio della guarnizione del freno (1) e correggere come descritto sopra. Tirare inoltre la leva del freno e riavvitare il dado di fissaggio (5-8 Nm).

**Immagine 5:** La tensione del cavo del freno è regolata al dado di fissaggio (A) in modo tale che la guarnizione del freno si trovi a una distanza di rispettivamente ca. 1,5 mm.

**Se si rendesse necessaria una correzione, allora la parte finale del cavo sporgente deve essere nuovamente fissata al freno.**

**Immagine 6:** Ruotando la vite di regolazione, si correggono ora le braccia del freno centralmente. È necessario un cacciavite a croce separato.

**È importante che la leva del freno venga azionata più volte, affinché la tensione delle braccia del freno sia distribuita in modo equivalente su entrambi i lati e affinché la regolazione sia efficace. Il contatto tra il**

**corpo del freno e il cerchione deve avvenire contemporaneamente su entrambi i lati.**

**Immagine 7:** Per la regolazione dell'altezza dello sterzo, allentare per prima cosa entrambe le viti dello sterzo stesso (1). Ruotare in seguito la vite di regolazione (2) fino alla completa estrazione e tirare lo sterzo e i due anelli distanziali verso l'alto. Gli anelli distanziali possono essere posizionati individualmente sopra o sotto lo sterzo. Per il fissaggio procedere inversamente.

**Fare attenzione a non perdere nessuna componente mobile del treno di ruote e assicurarsi che lo sterzo sia montato in modo corretto.**

**Immagine 8:** Dopo aver allentato il collarino reggisella, il sellino può essere estratto (rispettare la profondità minima di inserimento!).

Avvitare nuovamente (5-8 Nm).

**Immagine 9:** Attraverso l'avvitamento della vite, sotto al veicolo, può essere ridotto l'effetto molla dell'elastomero (più rigido). Attraverso l'allentamento della vite, la sospensione diventa più morbida.

**Al momento della regolazione fare in modo che non ci sia gioco tra il braccio oscillante e la vite.**

## Wprowadzenie

Serdecznie gratulujemy zakupu rowerka biegowego PUKY. Nabyłeś produkt wysokiej jakości, który z pewnością przysporzy Tobie i Twemu dziecku wiele radości.

Instrukcja ta zawiera informacje o bezpiecznej eksploatacji i pielęgnacji. Przed pierwszym użyciem uważnie ją przeczytać i zachować do użytku w przyszłości. Nieprzestrzeganie tych wskazówek może spowodować zagrożenie dla Twego dziecka. W przypadku pytań i problemów prosimy zwrócić się do fachowego sprzedawcy lub o nawiązanie kontaktu z nami: [www.puky.de](http://www.puky.de).

## Odpowiedzialność rodziców

Sprawuj opiekę nad dzieckiem i poinformuj je o możliwych zagrożeniach. Podczas zabawy z rowerkiem biegowym należy zachować ostrożność. Aby uniknąć upadków i zderzeń, które mogą doprowadzić do uszkodzenia pojazdu lub zranienia jego użytkownika lub innych osób, konieczny jest określony poziom sprawności dziecka. Należy jednak pamiętać, że naturalna potrzeba ruchu dzieci a także ich temperament mogą przyczynić się do powstania niedających się przewidzieć sytuacji i zagrożeń, których nie obejmuje odpowiedzialność cywilna producenta.

Konieczne jest noszenie zamkniętego obuwia. PUKY zaleca zakładanie hełmu rowerowego (patrz wyposażenie PUKY).

Rowerek biegowy nie może być używany w pobliżu schodów, zboczy, skarp, basenów ani innych zbiorników wodnych.

Znajdujące się w pobliżu schody należy zabezpieczyć tak, żeby dzieci nie mogły po nich wjeżdżać ani z nich zjeżdżać.

## Wskazówki dotyczące użytkowania

Z pojazdu tego można korzystać tylko w obszarach przeznaczonych do zabawy i w chronionych pomieszczeniach. Pomimo sportowego wyglądu (optyka i technika) pojazd nie jest przeznaczony do użytkowania w terenie ani do wykonywania nim skoków. Konieczne jest noszenie zamkniętego obuwia. Pojazd nie może być używany w pobliżu schodów, skarp, basenów i innych zbiorników wodnych. Znajdujące się w pobliżu schody należy zabezpieczyć tak, żeby dzieci nie mogły po nich wjeżdżać ani z nich zjeżdżać pojazdem. Z tego pojazdu można korzystać tylko w zabezpieczonych obszarach do zabawy i w chronionych pomieszczeniach. Użytkować tylko na równych podłożach bez przeszkód!

**Uwaga. Używać tylko z wyposażeniem ochronnym. Pojazd nie spełnia wymogów kodeksu drogowego i nie może poruszać się po drogach publicznych. Dopuszczalne całkowite obciążenie rowerka wynosi 25 kg. Ten pojazd do zabawy może mieć ostre krawędzie.**

Rowerek przygotować do jazdy odpowiednio do wzrostu dziecka. Siodelko ustawić na takiej wysokości, aby dziecko sięgało stopami do podłoża także przy lekkim ugięciu nóg (uwzględnić przy tym sprężynowanie!). Wysokość kierownicy należy ustawić tak, żeby dziecko siedziało możliwie prosto i mogło w ten sposób optymalnie obserwować swoje otoczenie.

# Rowerek biegowy

## **Uwaga, przestrzegać oznakowania minimalnej głębokości zatkania sztycy siodełka i kierownicy (co najmniej 65 mm).**

Obowiązuje ustawowa odpowiedzialność cywilna za wady fizyczne rzeczy. Szkody spowodowane przez niewłaściwe użytkowanie, używanie siły, niedostateczną konserwację lub będące konsekwencją normalnego zużycia nie są objęte tą odpowiedzialnością.

Rowerek biegowy z hamulcem: tak czy nie?

Dzieci, które zaczynają naukę jazdy rowerkiem biegowym w wieku ok. 2,5 roku z powodu ich zdolności motorycznych nie są jeszcze w stanie samodzielnie zatrzymać się korzystając z ręcznego hamulca. Dochodzi wówczas do niebezpiecznej sytuacji, w której osoba sprawująca opiekę nad dzieckiem ma poczucie „złudnego bezpieczeństwa”, przez co poświęca ona uczącemu się dziecku mniej uwagi, gdyż rowerek jest przecież wyposażony w hamulec. Obserwacje wykazują, że jazda rowerkiem biegowym sprawia wiele radości także starszym dzieciom. Dla tej już zaawansowanej grupy wiekowej wyposażenie pojazdu w specjalny system hamowania dostosowany do potrzeb i możliwości dzieci jest jak najbardziej celowe. Ale także te starsze dzieci bezwzględnie wymagają opieki dorosłych.

## **Znak CE**

Rowerek biegowy spełnia wymagania europejskiej dyrektywy 2009/48/WE o bezpieczeństwie zabawek i na tej podstawie posiada znak CE.

## **Tabliczka znamionowa**

Tabliczka znamionowa jest umieszczona centralnie pod pojazdem. Podane na niej informa-

cje zanotuj w paszporcie umieszczonym na końcu tej instrukcji obsługi, aby mieć je pod ręką w razie kontaktu z serwisem lub zamawiania części zamiennych.

## **Konserwacja i pielęgnacja**

Przed użyciem sprawdzać możliwe zużycie wszystkich części oraz poprawne zamocowanie połączeń skręcanych. Samozabezpieczające się nakrętki obracają się bardzo ciężko i po całkowitym odkręceniu muszą zostać wymienione na nowe!

Żeby zapewnić wysoki, uzyskany konstrukcyjnie poziom bezpieczeństwa pojazdu, części zużyte lub uszkodzone należy niezwłocznie wymienić na oryginalne części zamienne PUKY. Do momentu naprawy uszkodzonego pojazdu nie należy używać. Części wygiętych nie prostować, lecz wymienić.

Regularnie kontrolować ciśnienie powietrza (wymagane ciśnienie powietrza w oponach podano na ich bocznych powierzchniach). Oryginalne części zamienne można nabyć za pośrednictwem punktów handlowych oferujących wyroby PUKY lub w internetowym sklepie z częściami zamiennymi pod adresem: [www.puky.de](http://www.puky.de).

**Części zużywające się:** Ogumienie (w tym dętki), hamulec, elastomer (LR Ride).

Pojazdu nie czyścić wysokociśnieniową myjką. Pojazd wyczyścić słabym roztworem mydła, następnie wszystkie umyte części dokładnie wytrzeć do sucha miękką szmatą. Pojazdu nie wystawiać na działanie materiałów sprzyjających korozji (soli do posypywania dróg, morskiej wody i nawozów). Pojazdu nie przechowywać w wilgotnych pomieszczeniach.

Podobnie jak w przypadku opon samochodowych, wulkanizowany naturalny kauczuk wykazuje tendencję do powstawania plam w miejscach, w których koła stykają się z podłożem. Chronić powierzchnię styku opon z podłożem.

### Rozpakowanie i zakres dostawy

Do otwierania opakowania i do usuwania materiału opakowaniowego nie używać ostrych przedmiotów. Nieumyślnie można uszkodzić lakier lub części biegowego rowerka.

### Wszelkie materiały opakowaniowe trzymać z dala od dzieci.

- Wszystkie części wyjąć z opakowania.
- Usunąć materiały ochronne.
- Sprawdzić kompletność dostawy i brak uszkodzeń. Jeżeli czegoś brakuje, to przed wznowieniem pracy należy się zwrócić do fachowego sprzedawcy, u którego dokonano zakupu.

### W skład dostawy wchodzi (rys. A):

1. wstępnie zmontowany rowerek biegowy (kierownica przekręcona o 90°)
2. poduszka na kierownicę i instrukcja obsługi (w plastikowym woreczku)

### Montaż

Wskazówki montażowe umieszczono na ostatnich stronach tej instrukcji.

### Do montażu potrzebne są następujące narzędzia (rys. B):

1. klucz imbusowy 5 mm
2. klucz imbusowy 4 mm

Montaż musi zostać wykonany bardzo starannie przez osobę dorosłą, aby później nie doszło do wypadków i obrażeń. Wykonanie tych czynności wymaga określonego czasu. Jeżeli nie jesteś pewny swoich umiejętności, zwróć się o pomoc do fachowego punktu handlowego lub do odpowiedniego warsztatu.

W niektórych miejscach śruby trzeba dokręcić z określonym momentem obrotowym. Wielkość tego momentu jest podawana w niutonometrach (np. 2 Nm). Jeżeli śruba zostanie przykręcona ze zbyt małym momentem, to połączenie może być zbyt luźne i niebezpieczne. Natomiast przykręcanie ze zbyt dużą siłą może spowodować uszkodzenie śruby i innych części.

**Rys. 1:** Kierownicę obrócić o 90°, przednie koło ustawić w kierunku jazdy.

**Zwrócić przy tym wagę na prawidłowe ustawienie widelca: Oznaczenia „R“ (prawa strona) i „L“ (lewa strona) na dekorze widelca ustawić odpowiednio z prawej i z lewej strony – patrząc w kierunku jazdy.**

Przy pomocy (regulacyjnej) śruby dociskającej kapsel ustawić lekkobieżność kierownicy i zlikwidować luzy (1).

**Kierownica nie może się chybotać.**

Następnie dokręć boczne śruby (2) momentem 5-8 Nm.

**Rys. 2:** Ochronną poduszkę kierownicy ustalić na kierownicy, następnie naciągnąć i zapiąć.

**Rys. 3:** Dźwignię hamulca obrócić do właściwej pozycji i przykręcić momentem 2-3 Nm.

Hamulec tego pojazdu został zamontowany i wyregulowany przez PUKY.

## Rowerek biegowy

Kontrola i doprecyzowanie ustawienia hamulca (V-Brake).

**Rys. 4:** Upewnić się, że obydwie okładziny hamulcowe są wzajemnie równoległe i właściwie ustawione względem obręczy koła. Muszą one znajdować się ok. 1 mm poniżej górnej krawędzi obręczy koła.

Jeżeli ustawienie nie będzie prawidłowe, to należy poluzować śrubę mocującą okładzinę hamulcową (1) i wykonać regulację zgodnie z powyższym opisem. W tym celu pociągnąć za dźwignię hamulca i ponownie dokręcić śrubę mocującą (5-8 Nm).

**Rys. 5:** Napięcie linki hamulcowej należy ustawić na nakrętce (A) w taki sposób, aby okładziny hamulcowe były oddalone od obręczy koła o około 1,5mm.

**Jeżeli konieczna będzie regulacja, to po jej zakończeniu wystający koniec linki należy ponownie zakleszczyć w hamulcu.**

**Rys. 6:** Pokręcając śrubą regulacyjną ustawić centralnie ramiona hamulcowe. Do tego potrzebny jest specjalny wkrętak krzyżowy.

**Przy tym wielokrotnie uruchomić dźwignię hamulcową, aby napięcie ramion hamulcowych rozłożyło się równomiernie po obu stronach, co stanowi podstawę skutecznej regulacji. Kontakt klocka hamulcowego z obręczą koła musi być jednoczesny po obu stronach.**

**Rys. 7:** Aby zmienić wysokość kierownicy, należy najpierw poluzować obie śruby przy kierownicy (1). Następnie wykręcić całkowicie śrubę dociskającą kapsel (2), kierownicę i obydwa pierścienie dystansowe wyciągnąć do góry. Pierścienie dystansowe można pozycjonować indywidualnie nad lub pod kierownicą. Mocowanie wykonać w odwrotnej kolejności.

**Prace wykonywać z należytą starannością i nie zgubić żadnych luźnych części z zestawu układu kierowniczego, kierownicę ponownie poprawnie zamontować.**

**Rys. 8:** Po poluzowaniu zacisku siodełka można je wyciągnąć (przestrzegać minimalnej głębokości wetknięcia!).

Następnie ponownie dokręcić (5-8 Nm).

**Rys. 9:** Wkręcając śrubę pod pojazdem można nieco zredukować sprężynujące oddziaływanie elastomeru (układ staje się twardszy). Przez wykręcanie sprężynowanie staje się bardziej miękkie.

**Podczas regulacji należy zwrócić uwagę, aby pomiędzy wahaczem a śrubą nie powstał luz.**

## Úvod

Srdečně vám blahopřejeme ke koupi tohoto odrážedla PUKY. Získali jste kvalitní výrobek, který vám určitě přinese hodně radosti.

Tento návod obsahuje informace týkající se bezpečného používání a ošetřování. Před použitím odrážedla si tyto pokyny důkladně přečtěte a uschovejte je. Pokud byste tyto pokyny nedodržovali, mohla by být ohrožena bezpečnost vašeho dítěte. V případě dotazů nebo problémů se obraťte na vašeho specializovaného prodejce nebo vyučte náš internetový kontakt: [www.puky.de](http://www.puky.de).

## Zodpovědnost rodičů

Mějte své dítě pod dozorem a upozorněte ho na možná nebezpečí. Při používání odrážedla je nutná velká opatrnost. V každém případě vyžaduje šikovnost, aby se zabránilo pádům a srážkám, které by mohly poškodit odrážedlo, způsobit poranění uživatele nebo jiných osob. Uvědomte si i to, že v důsledku přirozené potřeby po pohybu a temperamentu dětí a mladistvých se mohou vyskytnout nepředvídatelné a nebezpečné situace, které vylučují zodpovědnost výrobce.

Důležité je mít obutou uzavřenou obuv. Společnosti PUKY doporučuje nosit cyklistickou přílbu (viz příslušenství PUKY).

Odrážedlo se nesmí používat v blízkosti schodů, svahů, strmých terénů, bazénů a jiných vodních ploch.

Schody v okolí třeba zabezpečit tak, aby děti v žádném případě nemohly po nich jezdit směrem nahoru ani sjíždět dolů.

## Pokyny k použití

Toto vozítko se smí používat pouze na vhodném prostoru na hraní a chráněném prostranství. Odrážedlo navzdory sportovnímu vzhledu (opticky a technicky) není vhodné k použití na volných prostranstvích ani na „skákání“. Je nutné nosit uzavřenou obuv. Vozítko se nesmí používat v blízkosti schodů, svahů, strmého terénu, bazénů a jiných vodních ploch. Schody v okolí třeba zabezpečit tak, aby děti v žádném případě nemohly po nich jezdit nahoru ani sjíždět dolů. Vozítko se smí používat pouze ve vhodných a zabezpečených prostorách na hraní. Používejte jej pouze na rovném povrchu bez překážek!

**Pozor. Používejte pouze s ochrannými pomůckami. Toto vozítko nesplňuje předpisy o podmínkách provozu vozidel na pozemních komunikacích (StVZO) a nesmí se používat v silniční dopravě. Celkové přípustné zatížení je maximálně 25 kg. Dětské vozítko může mít ostré hrany.**

Odrážedlo se musí před jízdou přizpůsobit tělesné výšce dítěte. Výška sedadla se musí nastavit tak, aby chodidla dítěte dosahovala na podlahu i tehdy, pokud jsou nohy při jízdě mírně ohnuté (zohledněte přítom předpružení!). Výšku řídítek nastavte tak, aby dítě sedělo pokud možno vzpřímeně a mohlo optimálně registrovat své okolí.

**Dbejte na označení minimální hloubky zasunutí podpěry sedadla (min. 65 mm).**

Platí zákonem předepsané ručení za věcné chyby. Škody, které vzniknou v důsledku neodborného namáhání, násilného zásahu, nedostatečné údržby nebo v důsledku běžného opotřebování, jsou vyloučené z ručení za věcné chyby.

# Odrážedlo

Odrážedlo s brzdou ano nebo ne?

Děti, které se přibližně od věku 2,5 roků začínají učit jezdit na odrážedle, nejsou z důvodu svých motorických schopností ještě schopny samostatně zastavit takové vozítko pomocí ruční brzdy. Vzniká nebezpečí, že se dohlížející osobě vsugeruje „nesprávný pocit bezpečnosti“, protože na odrážedle jsou ruční brzdy, a budou dávat na dítě začínající s jízdou menší pozor. Z pozorování vyplývá, že jízda na odrážedle může být dobrou zábavou i pro starší děti. Pro tuto cílovou skupinu pokročilých může být vhodné vybavit jeden z modelů speciálním dětským brzdovým systémem. Ale i tito malí jezdci vyžadují bezpodmínečně dohled dospělé osoby.

## Označení CE

Výrobek splňuje požadavky evropské směrnice 2009/48/ES o bezpečnosti hraček, a proto je opatřeno označením CE.

## Typový štítek

Typový štítek je umístěn ve středu pod vozítkem. Zaznamenejte si údaje uvedené na typovém štítku do průkazu vozítka na konci tohoto návodu k obsluze, abyste je měli vždy po ruce v případě dotazů nebo objednávání náhradních dílů.

## Údržba a ošetřování

Před každým použitím zkontrolujte všechny díly ohledně možného opotřebování, jakož i šroubové spoje ohledně řádného usazení. Samopojistné matice mají těžký chod a musejí se po úplné demontáži vyměnit.

Aby se zachovala konstrukční úroveň bezpečnosti, je nutné okamžitě vyměnit opotřebované nebo vadné díly za originální náhradní díly PUKY. Z bezpečnostních důvodů by se vozítko až do provedení opravy nemělo používat. Ohnuté díly nerovnejte, ale vyměňte.

Pravidelně kontrolujte tlak v pneumatikách (tlak vzduch v pneumatikách, který je nutné dodržovat, je uveden na bočních plochách pneumatik). Originální díly obdržíte od vašeho specializovaného prodejce PUKY nebo v obchodě PUKY se specializovanými náhradními díly na adrese [www.puky.de](http://www.puky.de)

**Rychleopotřebitelné díly:** pneumatiky (včetně hadice), brzda, elastomer (LR Ride)

Vozítko se nesmí čistit vysokotlakým čisticím zařízením! Vozítko čistěte slabým mýdlovým roztokem a poté jej důkladně vysušte měkkou utěrkou. Vozítko nenechávejte v blízkosti materiálů, které urychlují korozi (posypová sůl, mořská voda, hnojiva). Vozítko se nesmí skladovat ve vlhkých prostorách.

Podobně jako u pneumatik aut existuje u vulkanizovaného přírodního kaučuku nebezpečí vytváření skvrn v oblasti dosedacích ploch kol. Chraňte dotykovou plochu mezi podlahou a pneumatikou.

## Vybalení a rozsah dodávek

K otevření balení a odstranění ochranného materiálu nepoužívejte ostré předměty. Mohli byste tím neúmyslně poškodit lakování nebo díly odrážedla.



**Držte jakýkoliv obalový materiál mimo dosah dětí.**

- Vyjměte všechny díly z obalu.
- Odstraňte ochranný materiál.
- Zkontrolujte úplnost a neporušenost dodávky. Pokud by něco chybělo, obraťte se před zahájením dalších prací na svého specializovaného prodejce.

**Dodávka obsahuje (obr. A):**

1. Předmontované odrážedlo (řídítka vytočená o 90°)
2. Polstrování řidítek a návod k obsluze (polyest. sáček)

**Montáž**

Montážní pokyny se nacházejí na posledních stránkách tohoto návodu.

**Pro montáž potřebujete následující nářadí (obr. B)**

1. imbusový klíč 5 mm
2. imbusový klíč 4 mm

Montáž musí velmi pečlivě provést dospělý člověk, aby později nemohlo dojít k úrazům a zraněním. Vyhradte si na to dostatek času. Pokud si nejste jisti, obraťte se na specializovaného prodejce nebo servis.

Na některých místech je nutné, aby se šrouby utáhly určitým utahovacím momentem. Tento utahovací moment je uveden v newtonmetrech (například 2 Nm). Pokud se šroub dotáhne příliš malým kroučícím momentem, může být spoj volný a nikoliv bezpečný. Je-li utahovací moment příliš velký, mohou se šrouby a jiné díly poškodit a zničit.

**Obr. 1:** Řídítka otočte o 90° a přední kolo nastavte do směru jízdy.

**Dbejte přitom na správné nastavení vidlice: Označení „R“ a „L“ na vidlici nastavte vždy do směru jízdy doprava (R) a doleva (L).**

Pomocí šroubu s hlavou (nastavovací šroub) nastavte blok řízení tak, aby se pohyboval lehce a bez vůle (1).

**Řídítka se nesmějí viklat.**

Poté pevně utáhněte boční šrouby (2) (5-8 Nm).

**Obr. 2:** Polstrování řidítek nejdříve upevněte na řidítkách, potom přetáhněte přes přední část a uzavřete.

**Obr. 3:** Brzdnou páku otočte do správné polohy a pevně utáhněte silou 2-3 Nm.

Brzda na vašem vozítku byla již z výrobního závodu společnosti PUKY předmontována a nastavena.

Kontrola nastavení a přesné nastavení brzdy (V-brzda).

**Obr. 4:** Ujistěte se, že se obě brzdová obložení nacházejí paralelně k sobě a že jsou správně vyrovnaná na ráfku. To znamená, že by měla být ve vzdálenosti cca 1 mm pod horní hranou ráfku.

Není-li nastavení správné, povolte upínací matici brzdového obložení (1) a proveďte nastavení podle výše uvedeného popisu. Přitom opět zatáhněte za brzdovou páku a upínací matici opět pevně zašroubujte (5-8 Nm).

**Obr. 5:** Napnutí lanka brzdy je na kotvicí matici (A) nastaveno tak, aby mělo brzdové obložení vždy cca 1,5 mm odstup od ráfku.

## Odrážedlo

**Je-li třeba provést přesné nastavení, musí se opět sevřít přečnivající konec drátu na brzdě.**

**Obr. 6:** Otáčením nastavovacího šroubu vycentrujte nyní ramena brzdy na střed. Potřebujete speciální křížový šroubovák.

**Je důležité, aby se přitom brzdová páka několikrát stlačila, tím se rovnoměrně rozdělí napětí brzdových ramen na obě strany a nastavení bude účinné. Kontakt tělesa brzdy/ráfku se musí vyskytovat na obou stranách současně.**

**Obr. 7:** Pro přestavení výšky řídítek povolte nejdříve oba šrouby na řídítkách (1). Potom úplně vyšroubujte šroub s hlavou (2) a odtáhněte řídítka a oba distanční kroužky směrem nahoru. Distanční kroužky lze individuálně umístit nad nebo pod řídítka. Za účelem zafixování postupujte obráceně.

**Dávejte pozor, aby se neztratily volné díly řídicí sestavy a aby se řídítka opět správně namontovala.**

**Obr. 8:** Po uvolnění svorky sedla lze sedlo vytáhnout (Zohledněte minimální zásuvnou hloubku!)

Následně opět pevně utáhněte (5-8 Nm).

**Obr. 9:** Zašroubováním šroubu se pod vozítkem může pružící účinek elastomeru trochu snížit (tvrdší). Vyšroubováním bude odpružení měkčí.

**Při nastavení dbejte na to, aby nebyla žádná vůle mezi kyvnou pákou a šroubem.**

## Introducción

Le felicitamos por la adquisición de esta bicicleta sin pedales de PUKY. Ha adquirido un producto de calidad con el que seguramente disfrutará mucho tiempo.

Este manual contiene información sobre el funcionamiento seguro y el cuidado. Lea atentamente estas instrucciones antes de usar el producto y guárdelas. La inobservancia de estas instrucciones pueden conllevar peligro para su hijo. Si tiene algún problema póngase en contacto con el comerciante especializado o utilice nuestro contacto interno: **www.puky.de**.

## Responsabilidad de los padres

Observe a su hijo/a y llame su atención sobre los posibles peligros. Cuando utilice la bicicleta sin pedales debe tener cuidado. Hay que ser habilidoso para evitar caídas o choques, que podrían dañar el vehículo y lesionar al usuario o a otras personas. Tenga en cuenta que la necesidad innata de los niños y los jóvenes de moverse y su temperamento pueden conllevar situaciones y peligros imprevisibles, que excluyen la responsabilidad del fabricante.

Es obligatorio usar calzado cerrado. PUKY recomienda utilizar un casco para ciclismo (vs accesorios PUKY).

No se debe circular con la bicicleta sin pedales cerca de escaleras, laderas, pendientes, piscinas y demás aguas.

Debe proteger las escaleras del entorno de forma que los niños no puedan ni circular ni caer por ellas.

## Instrucciones de uso

Este vehículo solamente puede ser utilizado en un área de juegos y preparada adecuada. A pesar de su aspecto deportivo (óptica y técnica), el vehículo no es apto para ser usado en todo terreno ni para saltos. Es necesario usar calzado cerrado. No debe conducirse el vehículo cerca de escaleras, terrenos en pendiente, piscinas u otras aguas. Deben asegurarse las escaleras del entorno de tal manera que los niños no puedan en ningún caso subir o bajar por ellas con el vehículo. Use el vehículo únicamente en las zonas de juego y en los espacios seguros adecuados. ¡Esta debe utilizarse únicamente sobre superficies planas y libres de obstáculos!

**Atención: Usar sólo con equipo de protección. Este vehículo no se corresponde con la StVZO (ley de homologación del transporte por carretera) y no está autorizado su empleo en la vía pública. La carga total máxima admisible es de 25 kg. Este vehículo de juguete puede presentar bordes afilados.**

Debe establecer la aptitud circulatoria teniendo en cuenta la altura del usuario. El sillín debe estar a una altura tal que las plantas de los pies del niño toquen el suelo incluso cuando tenga las piernas ligeramente dobladas mientras circula (¡tenga en cuenta las suspensiones!). La altura del manillar debe ser tal que el niño pueda estar lo más erguido posible, para poder ver óptimamente su entorno.

**Tenga en cuenta la marca de la profundidad mínima de inmersión del soporte del sillín (como mín. 65 mm).**

# Bicicleta infantil

Está vigente la garantía por defectos de material legal. Los daños ocasionados por un uso inadecuado, por violencia, mantenimiento insuficiente o por el desgaste habitual no están cubiertos por dicha garantía.

¿Bicicleta sin pedales con freno o no?

Los niños que a partir de aprox. 2,5 años comienzan a aprender a circular con la bicicleta sin pedales, todavía no pueden parar el vehículo accionando un freno de mano, debido a sus capacidades motóricas. Corre peligro de que la persona responsable se sepa en una „falsa seguridad“ y preste menos atención al pequeño en la bicicleta, pues el vehículo dispone de freno. Hemos observado que circular en bicicletas sin pedales también es divertido para niños de mayor edad. Para ese grupo con conocimientos es apropiado, entonces, un modelo equipado con un sistema de frenado infantil. Pero esos conductores también necesitan la supervisión de un adulto.

## Etiquetado CE

El producto cumple con la Directiva europea 2009/48/CE sobre la seguridad de los juguetes, y, por eso, dispone de la etiqueta CE.

## Placa de características

La placa de características está centrada en la parte inferior del vehículo. Anote los datos de la placa en su pasaporte del vehículo, situado al final de este manual de instrucciones, para tenerlos a mano cuando tenga que pedir repuestos o alguna consulta.

## Mantenimiento y cuidado

Compruebe antes de su uso un posible desgaste de todas las piezas, así como que las uniones roscadas estén apretadas correctamente. ¡Las tuercas autoblocantes son rígidas y deben sustituirse después de un desmontaje completo!

Para mantener el alto nivel de seguridad establecido constructivamente deben sustituirse de inmediato las piezas desgastadas o defectuosas por piezas de recambio originales de PUKY. Por motivos de seguridad no debería utilizarse el vehículo hasta que no esté reparado. No debe enderezar las piezas torcidas, sino sustituirlas.

Controle con regularidad la presión del aire (en el lateral de los neumáticos puede consultar la presión necesaria del aire). Puede adquirir repuestos originales en un distribuidor oficial de PUKY o en la tienda de repuestos de PUKY, en [www.puky.de](http://www.puky.de).

**Piezas de desgaste:** los neumáticos (incl. las cámaras de aire), los frenos, elastómero (LR Ride)

No debe limpiarse el vehículo con ningún dispositivo de alta presión. Limpie el vehículo con una solución jabonosa ligera y seque a continuación todo frotándolo meticulosamente con un paño suave. Mantenga los materiales corrosivos (sal para el deshielo de viales y aceas, agua de mar, fertilizantes) alejados del vehículo. No debe almacenarse el vehículo en espacios húmedos.

Al igual que en los neumáticos de los automóviles, el caucho natural vulcanizado puede ocasionar manchas en la zona de las superficies de contacto de las ruedas. Proteja la

superficie de contacto entre el suelo y las ruedas.

### Desembalaje y volumen de suministro

Para abrir el embalaje y para retirar el material de protección no debe usar ningún objeto afilado ni puntiagudo. Podría dañar por descuido la pintura o partes de la bicicleta sin pedales.

### Mantenga todo el material de embalaje lejos de los niños.

- Extraiga todas las piezas del embalaje.
- Retire el material de protección.
- Compruebe la integridad y la totalidad del suministro. Si faltase algo, póngase en contacto con su distribuidor oficial antes de comenzar a montar.

### La entrega consta de (figura A):

1. bicicleta sin pedales premontada (manillar girado 90°)
2. almohadilla de manillas y manual de instrucciones (bolsa plástica)

### Montaje

Las instrucciones de montaje están en las últimas páginas de este manual.

### Para el montaje necesita las siguientes herramientas (figura B):

1. llave Allen 5 mm
2. llave Allen 4mm

El montaje debe ser realizado a conciencia por un adulto, para evitar que ocurran accidentes o lesiones. Tómese el tiempo necesario para ello. Si no está seguro póngase en contacto con su distribuidor oficial o con un taller.

En algunos puntos es necesario apretar los tornillos con un par determinado. Ese par está indicado en newtónmetros (por ejemplo 2 Nm). Si se aprieta un tornillo muy poco la unión estará probablemente floja y no sea segura. Si se aprieta demasiado el tornillo y otras piezas pueden verse dañados e incluso destruidos.

**Figura 1:** Gire el manillar 90° y alinee la rueda delantera en el sentido de la marcha.

**Observe que la horquilla esté bien alineada: Alinee las marchas „R“ y „L“ en la decoración de la horquilla en el sentido de la marcha derecha e izquierda.**

Con el tornillo de cabeza (tornillo de ajuste) ajuste la dirección con juego y fácil de mover.

### El manillar no debe dar sacudidas.

Después apriete (5-8 Nm) los tornillos laterales (2).

**Figura 2:** Fije en primer lugar la almohadilla sobre el manillar, después pásela por la parte delantera y ciérrela.

**Figura 3:** Gire la palanca del freno en la posición correcta y apriete con 2-3 Nm.

El freno de este vehículo ya ha sido premontado y ajustado por PUKY.

Controle el ajuste y reajuste con precisión el freno (freno V).

**Figura 4:** Asegúrese de que las dos guarniciones del freno están paralelas y se han alineado correctamente con la llanta. Eso significa que deben estar aprox. a 1 mm de distancia con el borde superior de la llanta.

Si el ajuste fuese incorrecto suelte la tuerca de sujeción de la guarnición del freno (1) y ajuste tal como se ha descrito antes. Tire después de

# Bicicleta infantil

la palanca y vuelva a apretar (5-8 Nm) la tuerca de sujeción.

**Figura 5:** La tensión del cable del freno está ajustada en la tuerca de anclaje (A) de forma que la guarnición está respectivamente aprox. a 1,5 mm de la llanta.

**Si fuese necesario reajustar debe volver a fijar de nuevo el extremo del cable que asoma en el freno.**

**Figura 6:** Girando el tornillo de ajuste centra los brazos del freno. Necesita un destornillador de estrella aparte.

**Es importante que accione varias veces la palanca del freno, para que la tensión de los brazos se distribuya homogéneamente a ambos lados y el ajuste surta efecto. El contacto guarnición del freno / llanta tiene que ser homogéneo en ambos lados.**

**Figura 7:** Para modificar la altura del manillar afloje primero los dos tornillos del manillar (1). Después desenrosque del todo el tornillo de cabeza (2) y extraiga hacia arriba el manillar y las dos arandelas distanciadoras. Las arande-

las distanciadoras se pueden situar individualmente encima o debajo del manillar. Para fijar proceda en orden inverso.

**Preste atención a no perder las piezas sueltas de la dirección y que el manillar se haya montado en sentido correcto.**

**Figura 8:** Tras soltar la pinza del sillín puede extraer el sillín (¡observe la profundidad mínima de inmersión!).

A continuación vuelva a apretar (5-8 Nm).

**Figura 9:** Enroscando el tornillo, debajo del vehículo, puede reducir el efecto amortiguador del elastómero (suspensión más dura). Desenroscando la suspensión es más blanda.

**Cuando realice el ajuste preste atención a que no haya juego entre el balancín y el tornillo.**

## Введение

Поздравляем вас с покупкой беговела PUKY. Вы приобрели высококачественное изделие, которое, несомненно, доставит вам удовольствие.

В данном руководстве изложена информация по эксплуатации изделия и уходу за ним. Перед использованием внимательно прочитайте данные указания и сохраните их. Пренебрежение данными указаниями может повлечь за собой причинение вреда вашему ребенку. В случае возникновения вопросов или проблем обращайтесь к своему дилеру или воспользуйтесь нашим интернет-контактом: [www.puky.de](http://www.puky.de).

## Ответственность родителей

Не оставляйте своего ребенка без присмотра и расскажите ему о возможных опасностях. При использовании беговела следует проявлять осторожность. Чтобы избежать падений или столкновений, которые могут привести к повреждению транспортного средства, травмированию пользователя или других лиц, требуются определенные навыки. Также необходимо следить за тем, чтобы естественная потребность в движении и темперамент детей не стали причиной непредвиденных ситуаций и опасностей, которые исключают ответственность изготовителя.

Необходимо носить закрытую обувь. Компания PUKY рекомендует носить велосипедный шлем (см. принадлежности PUKY).

Запрещается пользоваться беговелом рядом с лестницами, склонами, обрывистыми участками, бассейнами и другими водоемами.

Находящиеся вблизи лестницы следует огра-

дить так, чтобы дети не могли подниматься или спускаться по ним.

## Указания по эксплуатации

Данное транспортное средство разрешается использовать только в подходящей игровой зоне и в безопасном помещении. Несмотря на спортивный внешний вид (дизайн и технические характеристики) данное транспортное средство не подходит для использования на бездорожье или для прыжков. Необходимо носить закрытую обувь. Запрещается кататься на машинке рядом с лестницами, обрывистыми участками, бассейнами и другими водоемами. Находящиеся поблизости лестницы следует оградить так, чтобы дети не могли подниматься и спускаться по ним на машинке. Транспортное средство разрешается использовать только в подходящей защищенной игровой зоне и в безопасном помещении. Использовать только на свободной ровной поверхности!

**Внимание. Использовать только с защитным оборудованием. Данное транспортное средство не соответствует Правилам допуска транспортных средств к движению, поэтому его нельзя использовать для движения по дорогам. Наибольшая допустимая общая нагрузка составляет 25 кг. Кромки игрушечного транспортного средства могут быть острыми.**

Отрегулируйте беговел с учетом роста ребенка. Высоту седла необходимо отрегулировать так, чтобы подошвы ног ребенка касались земли, даже если при движении они слегка согнуты в коленях (учитывайте при этом подпружинивание!). Установите высоту руля так, чтобы ребенок мог сидеть прямо и оптималь-

# Велосипед-самокат

ным образом воспринимать окружающую обстановку.

**Обратите внимание на маркировку глубины минимальной установки на держателе седла (мин. 65 мм).**

Действует предусмотренная законодательством ответственность продавца за дефекты изделия. Ответственность продавца не распространяется на повреждения, вызванные ненадлежащей нагрузкой, силовым воздействием, недостаточным техобслуживанием или естественным износом.

Беговел с тормозом — «да» или «нет»?

Дети, которые в возрасте около 2,5 лет начинают осваивать беговел, в силу особенностей моторики еще не в состоянии самостоятельно остановить его при помощи ручного тормоза. Из-за того, что на транспортном средстве установлены тормоза, существует опасность, что у присматривающих за детьми лиц создастся «обманчивое ощущение безопасности» и они станут менее внимательно следить за начинающим «водителем». Наблюдения показывают, что на беговеле с удовольствием катаются и дети старшего возраста. Для такой продвинутой целевой группы целесообразно оборудовать модель специальной тормозной системой, соответствующей особенностям детей. Но и этим маленьким «водителям» обязательно требуется наблюдение взрослых.

## Маркировка CE

Изделие соответствует требованиям европейской Директивы 2009/48/ЕС о безопасности игрушек и имеет маркировку знаком CE.

## Фирменная табличка

Фирменная табличка прикреплена посередине с нижней стороны транспортного средства. Впишите указанные на фирменной табличке данные в паспорт транспортного средства в конце данного руководства по эксплуатации, чтобы иметь под рукой необходимые сведения на случай возникновения вопросов или заказа запчастей.

## Техобслуживание и уход

Перед эксплуатацией следует проверять все детали на наличие следов износа, а винтовые соединения — на прочность посадки. Самостояпорящиеся гайки имеют тугую резьбу и после полного демонтажа подлежат замене! Для сохранения предусмотренной конструкцией высокого уровня безопасности изношенные или неисправные детали необходимо сразу же заменять оригинальными запасными частями фирмы PUKY. Из соображений безопасности не следует использовать транспортное средство до завершения ремонта. Погнутые детали следует не выпрямлять, а сразу же заменять.

Регулярно проверяйте давление воздуха (необходимое давление воздуха указано на боковых поверхностях шин). Оригинальные запасные части заказывайте у дилера компании PUKY или в интернет-магазине запасных частей на сайте компании PUKY [www.puky.de](http://www.puky.de).

## Быстроизнашивающиеся детали:

шины (вкл. шланги), тормоза, эластомеры (LR Ride).

Для чистки машинки не разрешается использовать высоконапорный очиститель. Машинку следует чистить слабым мыльным раствором, а затем тщательно протирать мягкой



салфеткой. Не следует допускать контакта машинки с материалами, способствующими образованию коррозии (солью для посыпки улиц, морской солью, удобрениями). Машинку не разрешается хранить во влажных помещениях.

Как и автомобильные шины, шины из вулканизированного натурального каучука оставляют пятна в местах контакта колес с поверхностью. Необходимо обеспечить защиту контактной поверхности между полом и шинами.

#### **Распаковка и комплект поставки**

Не используйте для вскрытия упаковки и удаления защитного материала острые предметы. Они могут серьезно повредить лакокрасочное покрытие или детали беговела.

#### **Держите любой упаковочный материал подальше от детей.**

- Извлеките все детали из упаковки.
- Снимите защитный материал.
- Проверьте комплектность поставки и наличие повреждений, полученных при транспортировке. В случае отсутствия каких-либо деталей обратитесь к региональному дилеру, прежде чем продолжать работу.

#### **В комплект поставки входят следующие компоненты (рис. А):**

1. Беговел в собранном состоянии (руль повернут на 90°)
2. Обивка руля и руководство по эксплуатации (полиэтиленовый пакет)

#### **Монтаж**

Указания по монтажу изложены на последних страницах данного руководства по

эксплуатации.

#### **Для монтажа требуется следующий инструмент (рис. В):**

1. Торцовый шестигранный гаечный ключ 5 мм
2. Торцовый шестигранный гаечный ключ 4 мм

Монтаж должен выполнять взрослый человек, действуя очень внимательно, чтобы исключить риск последующих несчастных случаев или травм. Отведите на монтаж достаточное количество времени. Если вы чувствуете себя недостаточно уверенно, обратитесь к региональному дилеру или в мастерскую.

В некоторых местах требуется затягивать винты определенным моментом затяжки. Момент затяжки указывается в Ньютон-метрах (например, 2 Нм). Если затянуть винт с меньшим усилием, соединение может оказаться слишком слабым и ненадежным. Слишком большое усилие может привести к повреждению и разрушению винтов и других деталей.

**Рис. 1:** Повернуть руль на 90° и выровнять переднее колесо в направлении движения.

**При этом необходимо следить за правильным направлением вилки: маркировка «R» и «L» на декоративных элементах вилки соответствует направлению движения «вправо» и «влево».**

С помощью верхнего винта (регулируемый винт) отрегулируйте мягкость и ровность хода рулевой колонки при отсутствии люфта (1).

**Руль не должен болтаться.**

Затем прочно закрутите (5–8 Нм) боковые винты (2).

## Велосипед-самокат

**Рис. 2:** Сначала зафиксировать обивку руля на руле, затем протянуть через вынос руля и закрепить.

**Рис. 3:** Повернуть тормозной рычаг в правильное положение и зажать с усилием 2–3 Нм.

Тормоза на этом транспортном средстве предварительно собраны и отрегулированы компанией PUKY.

Контроль регулировки и точная юстировка тормозов (V-Brake).

**Рис. 4:** Удостоверьтесь, что обе тормозные накладки стоят параллельно друг другу и их положение на ободе выровнено. Это значит, что они расположены на 1 мм ниже верхнего края обода.

В случае с неправильной регулировкой отвинтите крепежную гайку тормозной накладки (1) и отрегулируйте так, как описано выше. Нажмите тормозной рычаг и снова закрутите крепежную гайку (5–8 Нм).

**Рис. 5:** Натяжение тормозного троса на фиксирующей гайке (А) должно быть отрегулировано таким образом, чтобы тормозные накладки отстояли от обода примерно на 1,5 мм.

**Если требуется юстировка, то после нее необходимо снова закрепить верхний конец троса на тормозе.**

**Рис. 6:** Поворачивая регулировочный винт, отрегулируйте плечо тормоза посередине. Вам потребуется крестовая отвертка.

**Важно, чтобы тормозные рычаги при этом многократно нажимались, чтобы натяжение тормозных плеч было одинаковым с**

**обеих сторон, а регулировка — эффективной. Касание тормозящего элемента с ободом должно происходить одновременно с обеих сторон.**

**Рис. 7:** Для установки высоты руля сначала необходимо ослабить оба винта на руле (1). Потом полностью выкрутить верхний винт (2) и вытащить вверх руль и два распорных кольца. Распорные кольца могут устанавливаться индивидуально над или под рулем. Для фиксации повторить действия в обратной последовательности.

**Следите за тем, чтобы не потерять незакрепленные детали рулевой колонки и чтобы руль был правильно собран.**

**Рис. 8:** После ослабления зажима седла его можно вытащить (соблюдать минимальную глубину посадки!).

Затем снова прочно затянуть (5–8 Нм).

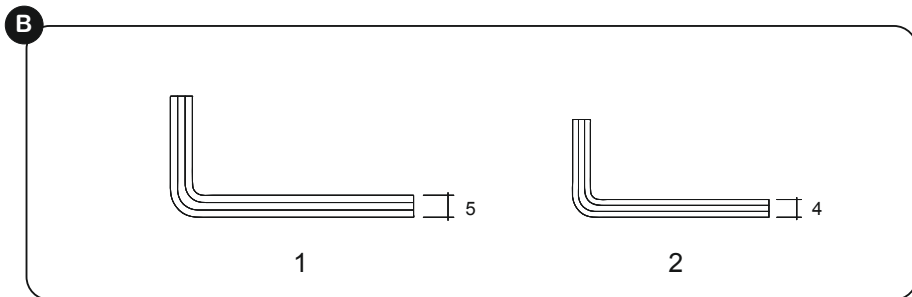
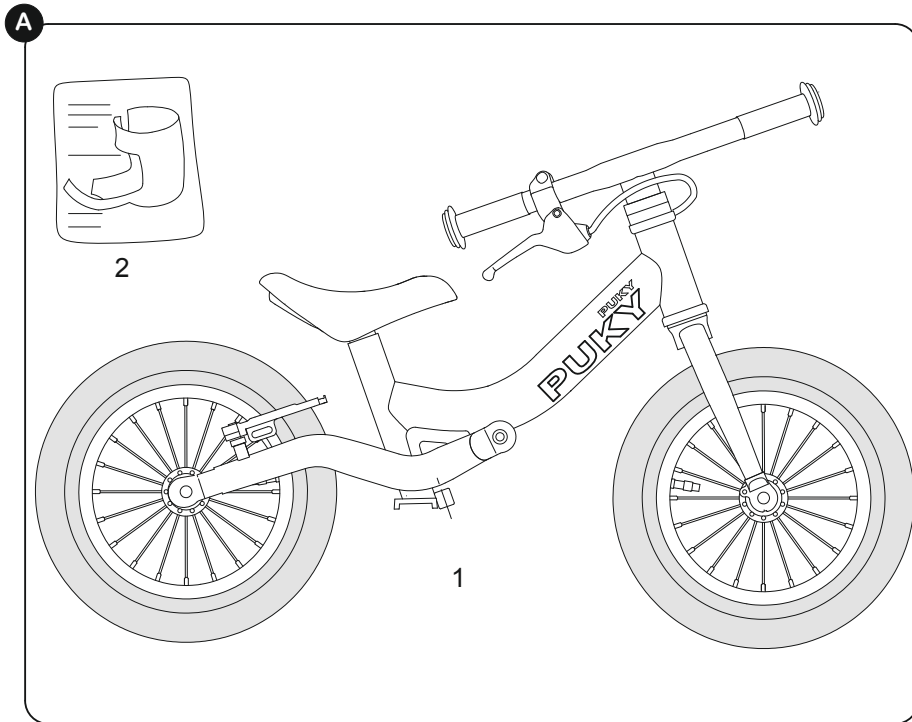
**Рис. 9:** Путем вкручивания винта под транспортным средством может быть незначительно снижено пружинящее действие эластомера (жестче). В результате выкручивания пружинящее действие ослабляется.

**При регулировке следите за тем, чтобы между балансиром и винтом не было люфта.**

# Montage

Assembly  
Montage  
Assemblée  
Montering  
Assemblaggio

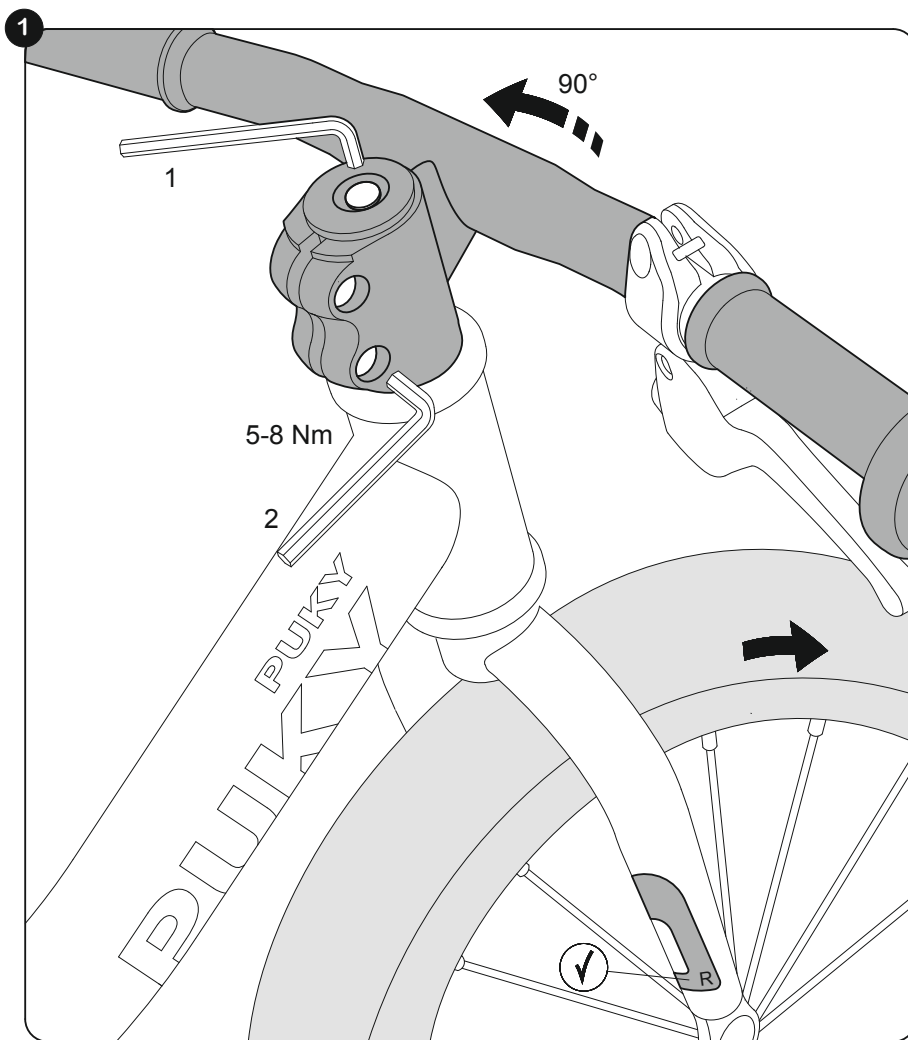
Montáž  
Montáž  
Montaje  
Монтаж



# Montage

Assembly  
Montage  
Assemblée  
Montering  
Assemblaggio

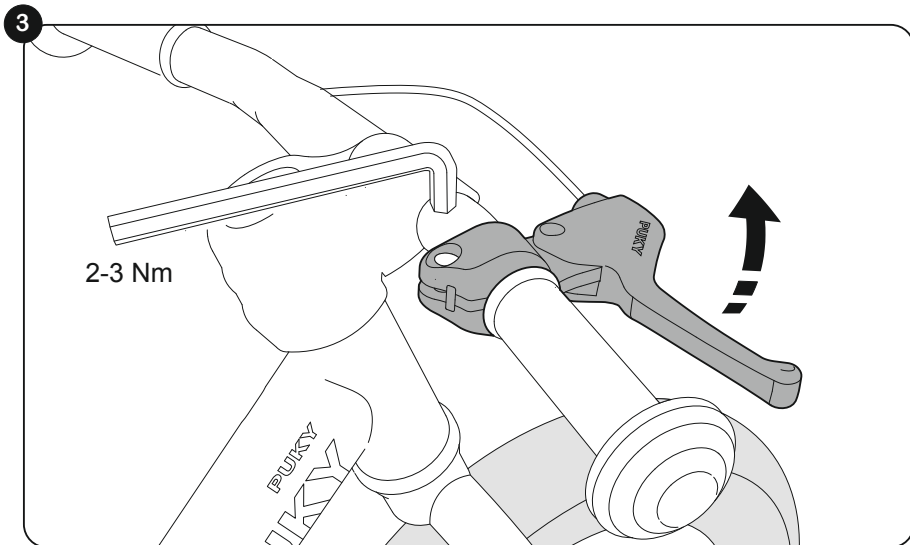
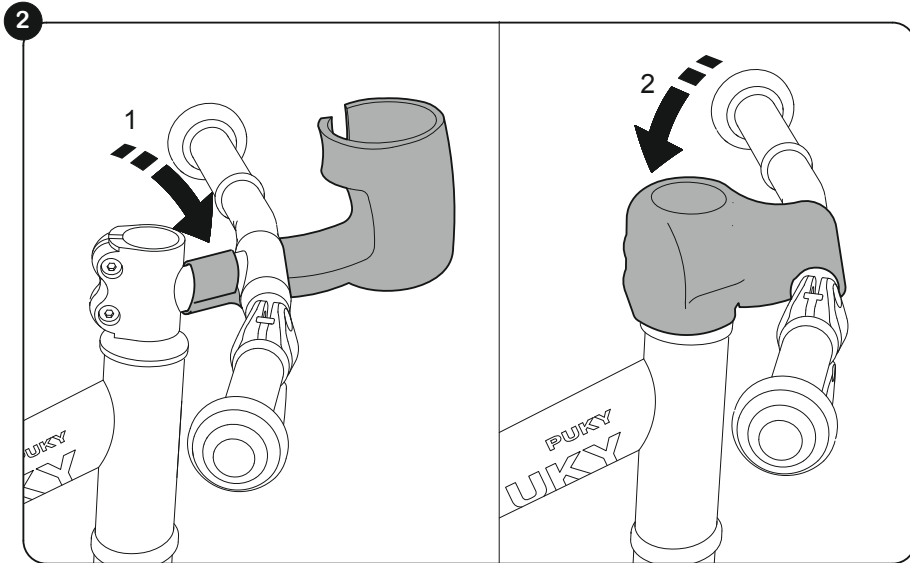
Montaż  
Montáž  
Montaje  
Монтаж



# Montage

Assembly  
Montage  
Assemblée  
Montering  
Assemblaggio

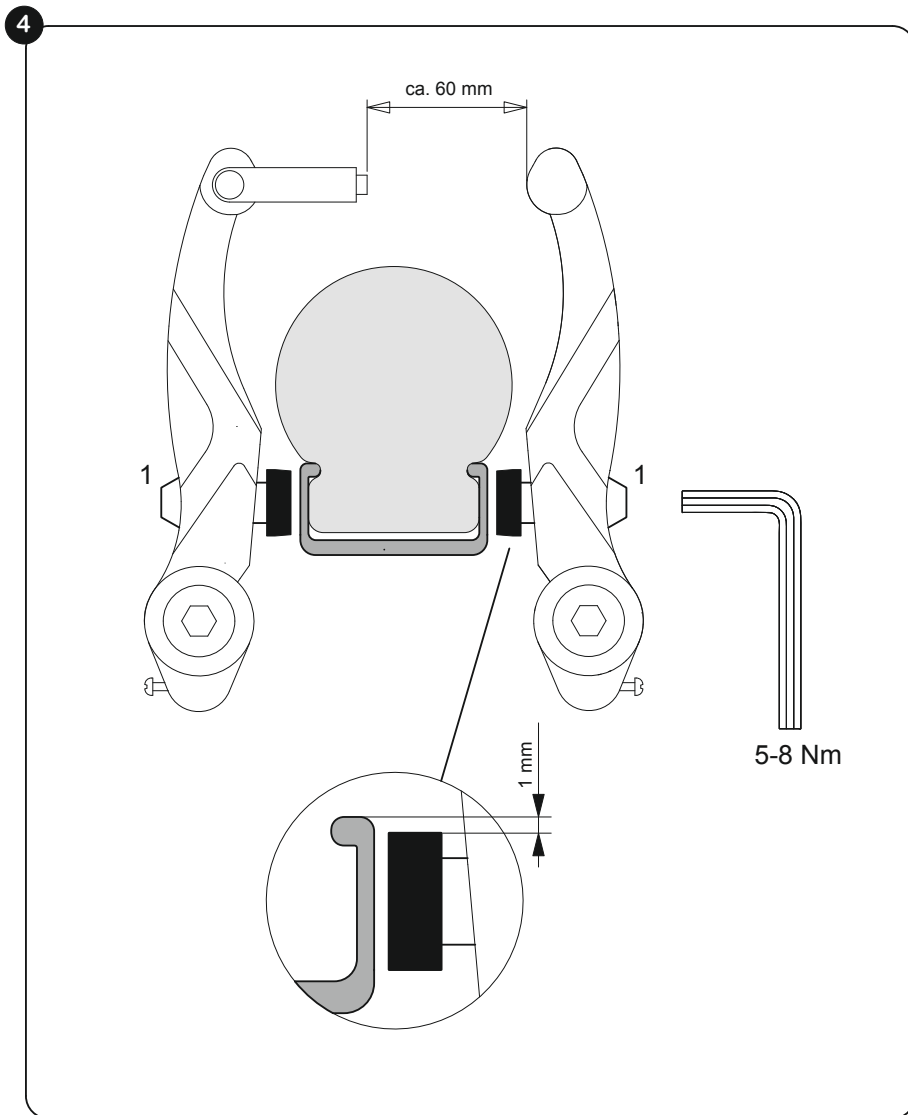
Montáž  
Montáž  
Montaje  
Монтаж



# Montage

Assembly  
Montage  
Assemblée  
Montering  
Assemblaggio

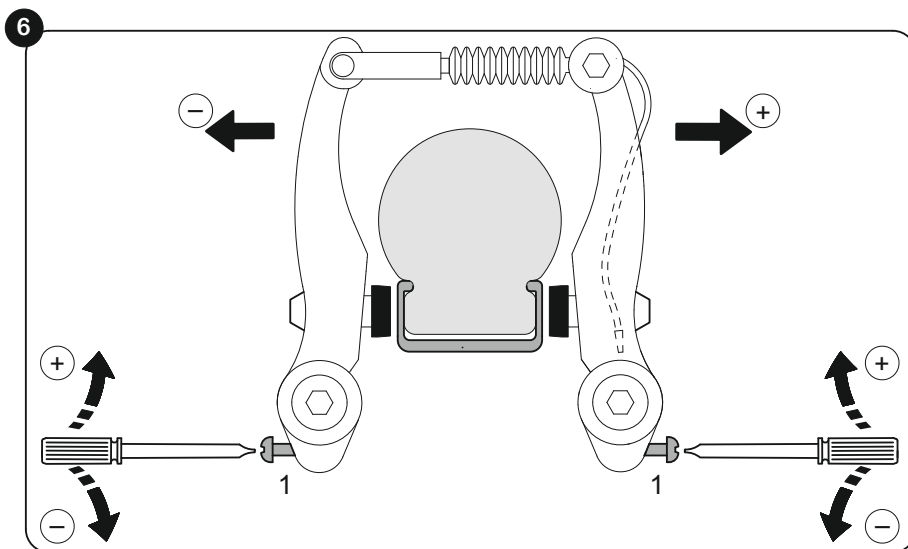
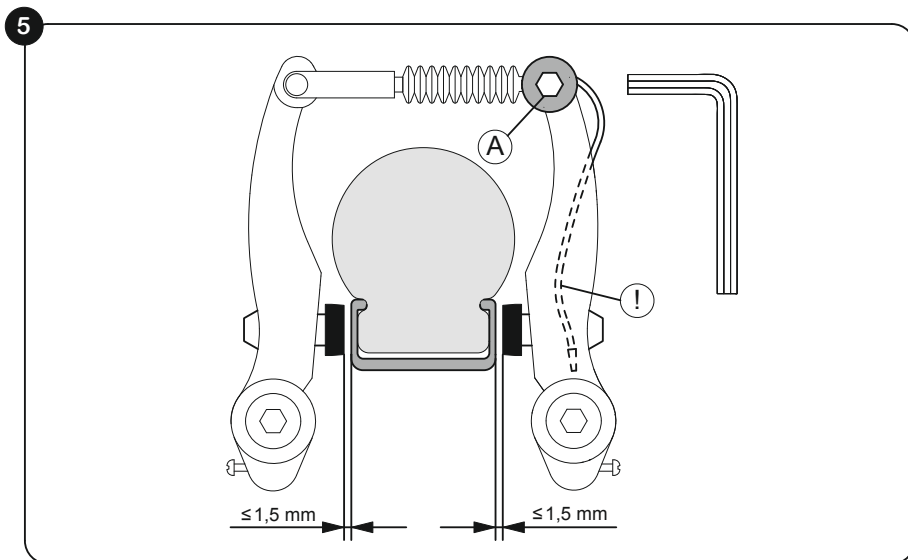
Montaž  
Montáž  
Montaje  
Монтаж



# Montage

Assembly  
Montage  
Assemblée  
Montering  
Assemblaggio

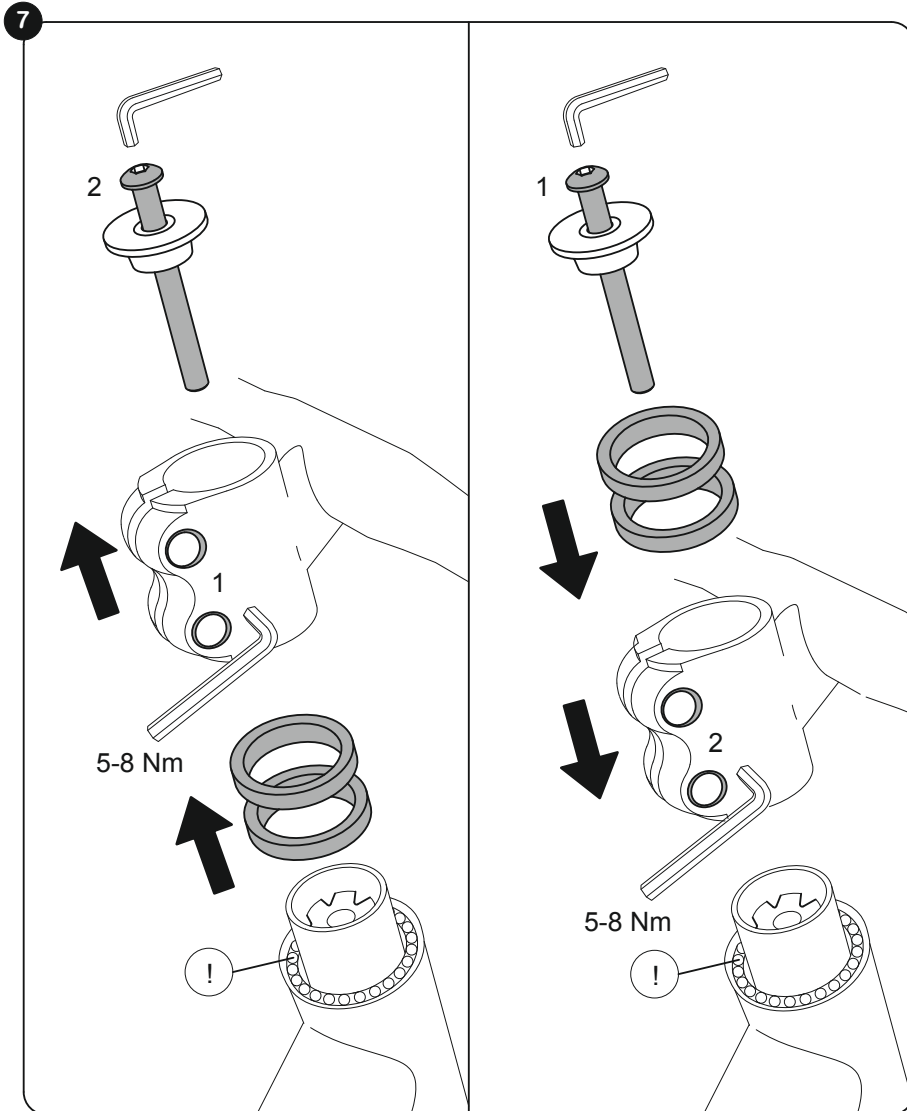
Montáž  
Montáž  
Montaje  
Монтаж



# Montage

Assembly  
Montage  
Assemblée  
Montering  
Assemblaggio

Montaż  
Montáž  
Montaje  
Монтаж

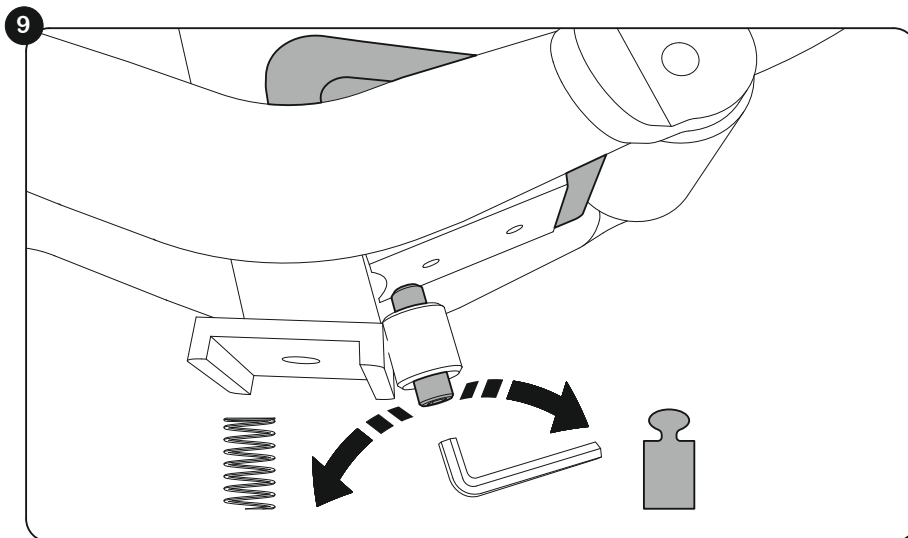
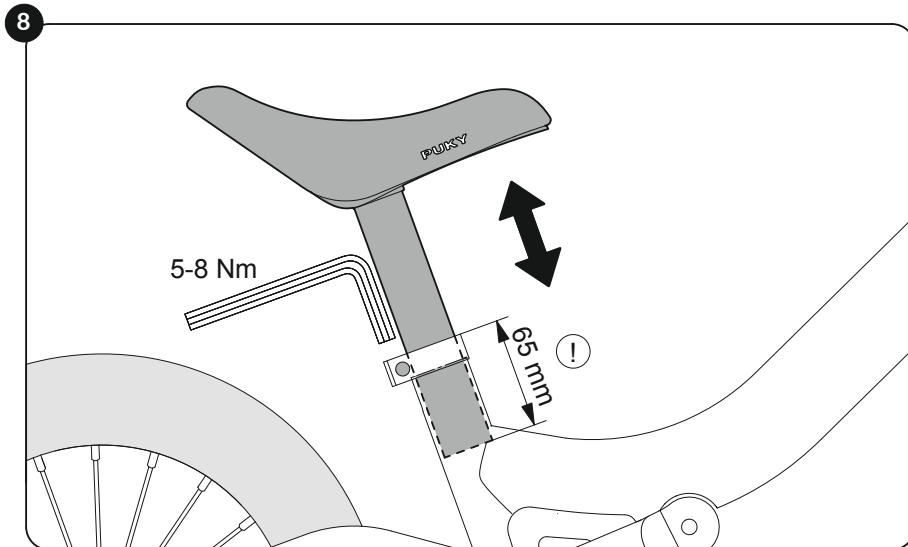


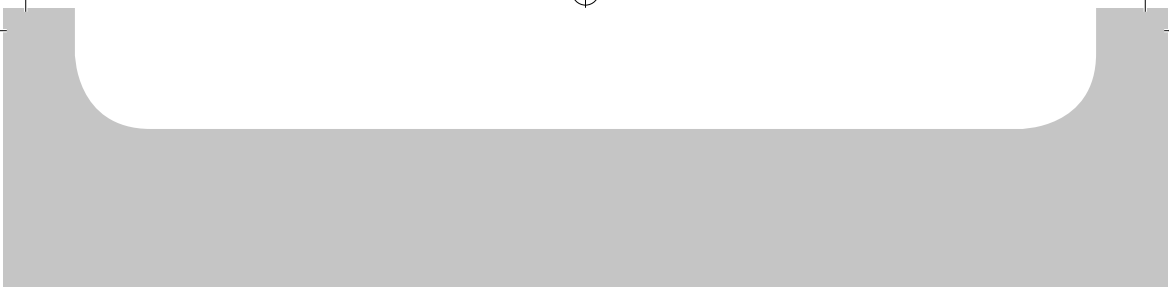


# Montage

Assembly  
Montage  
Assemblée  
Montering  
Assemblaggio

Montáž  
Montáž  
Montaje  
Монтаж





---

---

---

---

---

---

---

---

---

---

---

---

---

---

---

---

---

---

---

---

---

---

---



# Typenschild

Identification plate  
Typeplaatje  
Plaque signalétique  
Typeskilt  
Targhetta

Oznakowanie produktu  
Identifikační štítek  
Placa de características  
Фирменная табличка

## Bitte Ihr Typenschild umseitig ausfüllen!

Das PUKY-Typenschild ist, wie auf den folgenden Zeichnungen beschrieben, an den Fahrzeugen angebracht und für Ersatzteilbestellungen bei Ihrem Fachhändler zu notieren.

**Please complete the identification plate on the cycle passport page.** The PUKY identification plate is fitted to the vehicles as shown in the drawings below and must be noted down for ordering replacement parts from your dealer.

**Typeplaatje aan de ommezijde a.u.b. invullen!** De voertuig is voorzien van een PUKY kenplaat – zie ook de volgende afbeeldingen-en is bestemd voor het bestellen van reserveonderdelen door uw dealer.

**Remplissez votre plaque signalétique au verso S.V.P. !** La plaque signalétique PUKY est apposée sur les véhicules à l'endroit indiqué sur les croquis suivants et les indications qu'elle donne devront être fournies à votre distributeur lors des commandes de pièces de rechange.

**Udfyld venligst typeskiltet på næste side!** PUKY typeskiltet er, som følgende tegninger viser, anbragt på køretøjet og skal skrives ned ved bestilling af reservedele ved forhandleren.

**Per favore, compilate la targhetta sul retro!** Come descritto nelle seguenti immagini, la targhetta PUKY è fissata sui veicoli e va indicata nel caso di ordini di pezzi di ricambio presso il vostro rivenditore

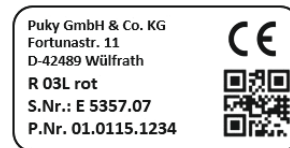
**Proszę zapisać dane z plakietki w dokumencie produktu.** Oznakowanie produktu PUKY jest przyklejone w miejscu pokazanym na rysunku poniżej i musi być zapisane by ułatwić zamówienie części zamiennych u Twojego sprzedawcy.

**Vyplňte prosím identifikační štítek.** Identifikační štítek je připevněn na kole, jak je uvedeno na obrázcích níže. Při objednání

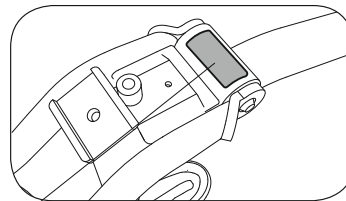
náhradních dílů musíte uvést informace, jenž jsou uvedeny na tomto štítku.

**Placa de características.** ¡Rellene por favor su placa de características al dorso! La placa de características de PUKY está fijada a los vehículos tal como se describe en los siguientes dibujos y debe anotarse para los pedidos de piezas de repuesto a su distribuidor especializado.

**Пожалуйста, полностью перепишите данные со своей заводской таблички.** Заводская табличка фирмы PUKY, как показано на следующих рисунках, установлена на транспортных средствах, содержащиеся на ней данные необходимо переписать для заказа запасных частей у своего дилера.



**Muster/Specimen/Model/Modèle/Model/Esemplio/  
Wzór/Model/Muestra/Образец**



**Typenschild/Typenschild/Identification plate/  
Typeplaatje/Plaque signalétique/Typeskilt/  
Targhetta/Oznakowanie produktu/  
Identifikační štítek/Placa de características/  
Фирменная табличка**

# Fahrzeugpass

Vehicle passport  
Vervoermiddelpasje  
Carte d'identification de l'engin  
Identifikationskort  
Libretto del veicolo

Dokument produktu  
Prukaz majitele  
Permiso de circulaci3n  
Паспорт транспортного средства

Name/Surname/Naam/Nom/Efternavn/Cognome/  
Nazwisko/Jméno/Apellido(s)/Фамилия

Vorname/First name/Voornaam/Prénom/  
Fornavn/Nome/Imię/Přijmení/Nombre/Имя

Straße/Street/Straat/Rue/Gade/Via/Ulica/Město/Via/Улица

PLZ/Post Code/Postcode/Code postal/Postnr./  
CAP/Kod pocztowy/Poštovní směrovací číslo/  
Código postal/Почтовый индекс

Wohnort/City/Plaats/Localité/By/Città/  
Miasto/Ulice, číslo popisné/Domicilio/  
Населенный пункт

Bitte ausfüllen:

Please complete:

a.u.b. invullen:

Remplir S.V.P.:

Udfyldes:

Da compilare:

Prosimy wpisz dane  
z plakietki produktu:

Prosim vyplňte:

Rellenar:

Заполните:

**PUKY GmbH & Co. KG**  
**Fortunastr. 11**  
**D-42489 Wülfrath**



Ihr Fachhändler/Your dealer/Uw dealer/

Votre vendeur spécialisé/Din forhandler/Vostro rivenditore/

Twój sprzedawca/Váš prodejce/Su distribuidor especializado/Ваш дилер



PUKY GmbH & Co. KG · Fortunastraße 11 · 42489 Wülfrath · info@puky.de · www.puky.de

Ausstattungsänderungen vorbehalten/Subject to alterations/Wijzigingen van model voorbehouden/Article sous réserve de modifications/Der tages forbehold for ændringer i forbindelse med udsty/Si riserva il diritto di apportare modifiche alla dotazione/Z zastrzeżeniem zmian/ Změny u jednotlivých modelů jsou možná/reservado el derecho de modificaciones de equipamiento, Возможны изменения оборудования, Art. Nr. 43817/10.2018